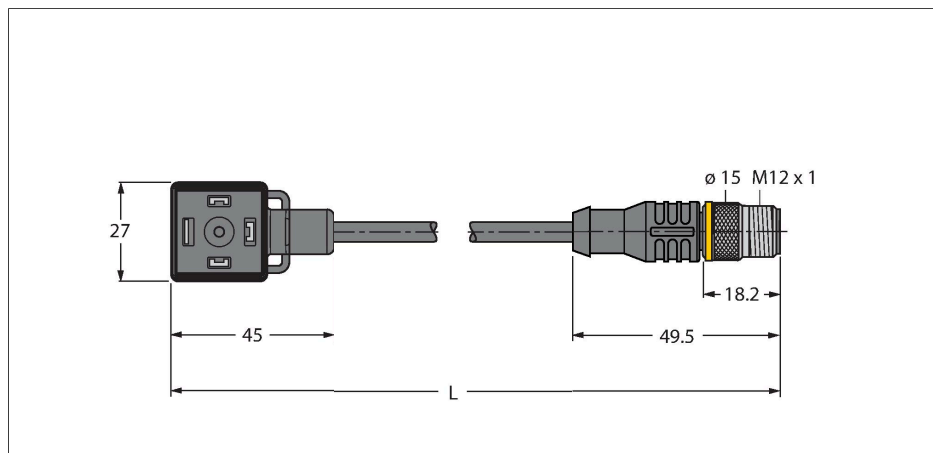


VAS04-K81E-0.6-RSC5T/TXL

Connecteur d'électrovannes, format A – Rallonge



Caractéristiques



- Connecteur d'électrovannes, type A, 3 broches + PE
- Conception conformément à la norme DIN EN 175301-803
- Conformité RoHS
- Indice de protection : IP65, IP67, IP68
- Sans circuits protecteurs
- connecteur mâle M12, droit, 4 pôles + PE
- Matériau de la gaine : PUR
- Couleur de la gaine : noir
- Utilisable sur chaînes de transport de câble
- Résistant à l'huile et aux produits chimiques
- Résistant au rayonnement UV et à l'ozone
- Ininflammable
- Sans halogène, ni silicones, ni PVC, ni LABS
- longueur de câble: 0.6 mètres

Données techniques

Type	VAS04-K81E-0.6-RSC5T/TXL
N° d'identification	6606726
Connecteur A	connecteur d'électrovannes, format A
Nombre de pôles	3+PE
Contacts	métal, CuSn, argenté
Corps isolant	Plastique, PA, Noir
Corps de manchon	Plastique, TPU, Noir/translucide
Composant protecteur	sans protection de circuits
Joint d'étanchéité	Plastique, TPU
Indication de l'état de commutation	LED, Jaune/vert
Durée de vie mécanique	> 100 Cycles de couplage et de découplage
Degré de pollution	3
Type de protection	IP65, IP67, IP68, (monté)
Connecteur B	Connecteur mâle, Droit
Nombre de pôles	4+PE
Diamètre de câble	Ø 5.2 mm ±0.20
Longueur de câble	0.6 m
Gaine de câble	PUR, Noir
Isolation du conducteur	PP
Section conducteur	4 x 0.75 mm ²
Structure de fils toronnés	42 x 0.1 mm
Couleurs de câble	BN, WH, BU, BK, GNYE
Caractéristiques électriques à +20°C	
Tension nominale	24 V
Tension d'essai	2000 V
Intensité maximale admissible	4 A
Résistance d'isolation	> 1 MΩ/km

Configuration de contact

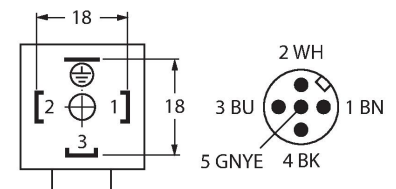
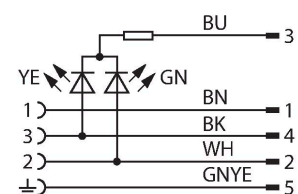


schéma de connexions



Données techniques

Résistance d'isolation	$\geq 10^8 \Omega$
Résistance transversale	max. 57 Ω/km
Caractéristiques mécaniques et chimiques	
Résistance à la traction max. (statique)	$\leq 50 \text{ N/mm}^2$
Résistance à la traction max. (dynamique)	$\leq 20 \text{ N/mm}^2$
Rayon de courbure (déplacement fixe)	$\geq 5 \times \varnothing$
Rayon de courbure (utilisation flexible)	$\geq 10 \times \varnothing$
Cycles de courbure	$\geq 3 \text{ Mio.}$
Accélération admissible	max. 5 m/s^2
Déplacement admissible horizontalement	5 m (à 5 m/s^2)
Déplacement admissible verticalement	2 m (à 5 m/s^2)
Vitesse d'avance admissible	3.3 m/s
Effort de torsion	$\pm 180 \text{ }^\circ/\text{m}$
En état de repos	-40...+80 $^\circ\text{C}$
En état de mouvement	-30...+90 $^\circ\text{C}$
Température ambiante sur chaînes de transport de câble	-25...+60 $^\circ\text{C}$
Ecrou de fixation	Laiton, CuZn, nickelé