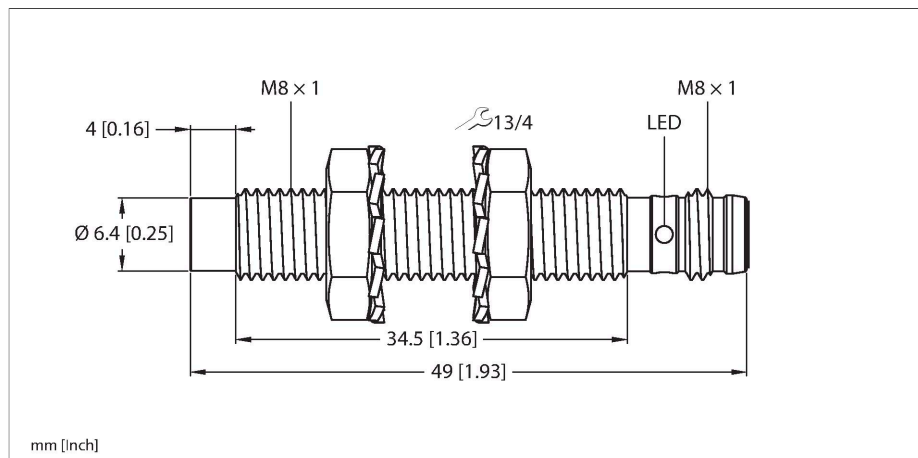


# NI3-EG08-AP6X-V1131

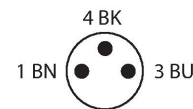
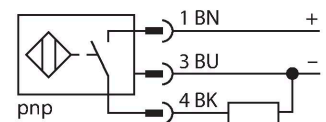
## Capteur inductif



### Caractéristiques

- Tube fileté, M8 x 1
- Acier inoxydable, 1.4305 (AISI 303)
- DC, 3 fils, 10...30 VDC
- N.O., sortie PNP
- connecteur, M8 x 1

### Schéma de raccordement



### Données techniques

Type	NI3-EG08-AP6X-V1131
N° d'identification	4602750
<b>Caractéristiques générales</b>	
Portée nominale	3 mm
Condition de montage	non-blindé
Portée assurée	≤ (0,81 × Sn) mm
Facteurs de correction	A37 = 1; Al = 0,3; acier inoxydable = 0,7; Ms = 0,4
Reproductibilité	≤ 2 % de la valeur finale
Dérive en température	≤ ±10 %
Hystérésis	20 %
<b>Données électriques</b>	
Tension de service	10...30 VDC
Taux d'ondulation	≤ 10 % U <sub>ss</sub>
Courant de service nominal DC	≤ 150 mA
Consommation propre à vide	15 mA
Courant résiduel	≤ 0.1 mA
Tension d'essai d'isolement	≤ 0.5 kV
Protection contre les courts-circuits	oui / contrôle cyclique
Tension de déchet I <sub>e</sub>	≤ 1.8 V
Protection contre les ruptures de câble/inversions de polarité	oui / entièrement
Fonction de sortie	3 fils, contact N.O., PNP
Fréquence de commutation	3 kHz
<b>Données mécaniques</b>	
Format	tube fileté, M8 x 1
Dimensions	49 mm
Matériau de boîtier	acier inoxydable, 1.4305 (AISI 303)

### Principe de fonctionnement

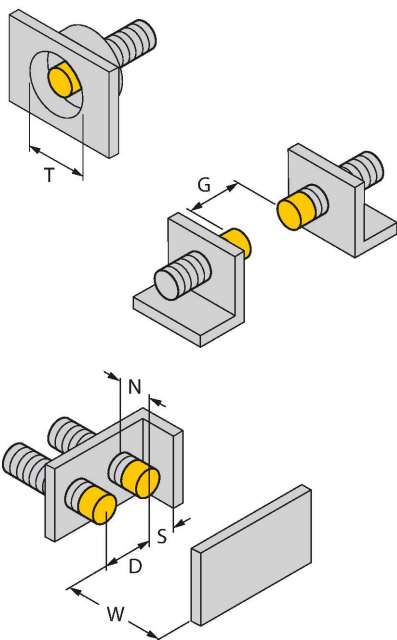
Les détecteurs inductifs permettent de détecter des objets métalliques sans contact physique et sans usure. A cet effet, ils utilisent un champ électro-magnétique alternatif à haute fréquence qui entre en interaction avec l'objet à détecter. Pour les détecteurs inductifs, ce champ est généré par un circuit résonnant LC avec un noyau en ferrite.

## Données techniques

Matériau face active	plastique, PBT
Couple de serrage max. de l'écrou de boîtier	5 Nm
Raccordement électrique	Connecteur, M8 × 1
<b>Conditions ambiantes</b>	
Température ambiante	-25...+70 °C
Résistance aux vibrations	55 Hz (1 mm)
Résistance aux chocs	30 g (11 ms)
Mode de protection	IP67
MTTF	2283 Années suivant SN 29500 (Ed. 99) 40 °C
Indication de l'état de commutation	LED, Jaune

## Manuel de montage

### Instructions de montage / Description



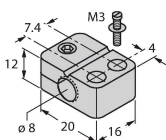
Distance D	3 x B
Distance W	3 x Sn
Distance T	3 x B
Distance S	1,5 x B
Distance G	6 x Sn
Distance N	2 x Sn
Diamètre de la face active B	Ø 8 mm

## Accessoires

BST-08B

6947210

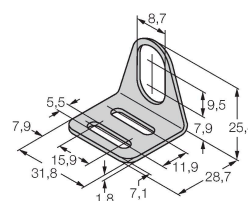
Bride de fixation pour détecteurs à tube fileté, avec butée fixe ; matériau : PA6



MW-08

6945008

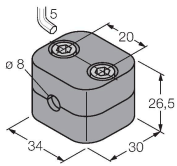
Équerre de fixation pour détecteurs à tube fileté ; matériau : acier inoxydable A2 1.4301 (AISI 304)



BSS-08

6901322

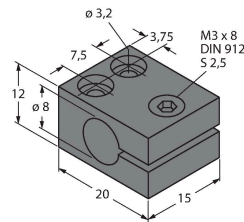
Bride de fixation pour détecteurs à tube fileté et lisse ; matériau : polypropylène



MBS80

69479

Bride de fixation pour détecteurs à tube fileté ; matériau du bloc de montage : aluminium, anodisé



## Accessoires

Dimensions	Type	N° d'identification
	PKG3M-2/TEL	6625385



Câble de raccordement, connecteur femelle M8, droit, 3 broches, écrou de serrage en acier inoxydable, longueur de câble : 2 m, matériau de la gaine : PVC, noir ; homologation cULus