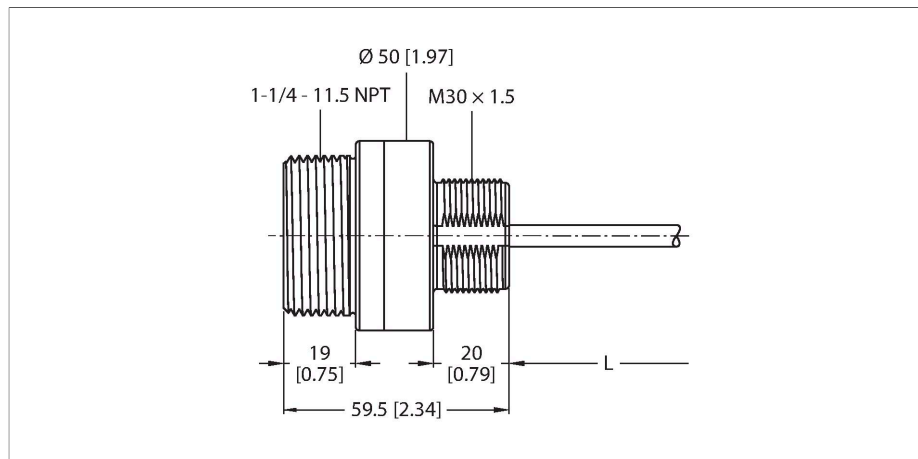


# K50UX2ARA

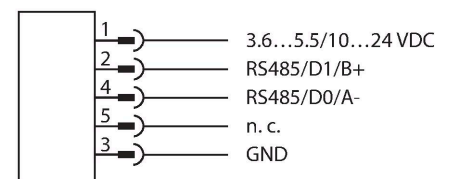
## Détecteur ultrasonique – Détecteur en mode diffus Avec interface série RS485 / Modbus RTU



### Caractéristiques

- Mode de protection IP67
- Température de fonctionnement : -40...+70 °C
- Câble, PVC, 230 mm avec connecteur, M12 x 1, 5 pôles
- Portée : 10...100 cm
- Fréquence de commutation : 224 kHz
- Résolution > 1 mm
- Tension de service : 10...30 VDC ou 3,5...5,5 VDC
- interface RS485 pour le raccordement comme esclave Modbus RTU

### Schéma de raccordement



### Principe de fonctionnement

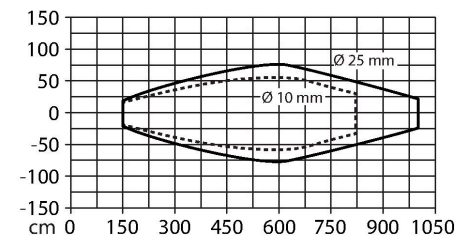
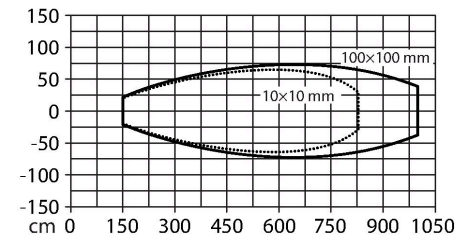
Les détecteurs ultrasoniques permettent de détecter sans contact et sans usure, une variété d'objets à l'aide des ondes sonores. Que l'objet soit transparent ou non-transparent, ferreux ou non-ferreux, solide, liquide ou granuleux, ceci ne joue aucun rôle. Des influences de l'environnement comme le brouillard de fines gouttelettes, la poussière ou la pluie n'influencent pas son fonctionnement.

### Données techniques

Type	K50UX2ARA
N° d'identification	3804557
<b>Données ultrasoniques</b>	
Fonction	()
Portée	100...1000 mm
Fréquence ultrasonique	224 kHz
Reproductibilité	≤ ± 1 mm
<b>Données électriques</b>	
Tension de service	10...30 VDC
Courant de service nominal DC	≤ 0.18 mA
Retard à la disponibilité	≤ 10000 ms
Protocole de communication	RS485 Modbus RTU
Fonction de sortie	RS485
protection contre les inversions de polarité	oui
protection contre les ruptures de câble	oui
<b>Données mécaniques</b>	
Format	tube fileté, K50UX
Dimensions	Ø 50 x 59.5 mm
Matériau de boîtier	Plastique, PBT
Matériau de convertisseur ultrasonique	plastique, résine époxy
Raccordement électrique	Câble avec connecteur, M12 x 1, 5 fils, 0.23 m, PVC
Température ambiante	-40...+70 °C
Température de stockage	-40...+70 °C

## Données techniques

Humidité atmosphérique relative	95 %
Mode de protection	IP67
Indication de la tension de service	LED, jaune
<b>Essais/Certificats</b>	
Résistance aux vibrations	MIL-STD-202F, méthode 201A (vibration : 10 Hz à 60 Hz maximum, 0,06 pouce (1,52 mm) amplitude double, accélération 10 G maximum). CEI 60947-5-2 (choc : 30 G durée 11 ms, onde demi-sinus)



## Accessoires

BWA-BK-006	3800834
------------	---------