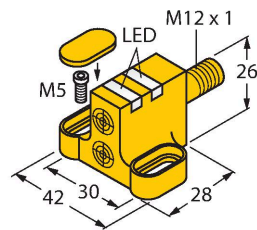


NI4-DSC26-2AP6X2-H1141

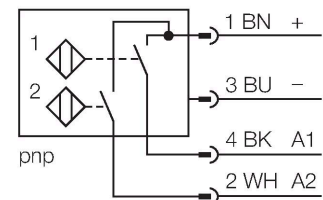
Capteur inductif – détecteur double pour actionneurs d'électrovannes



Caractéristiques

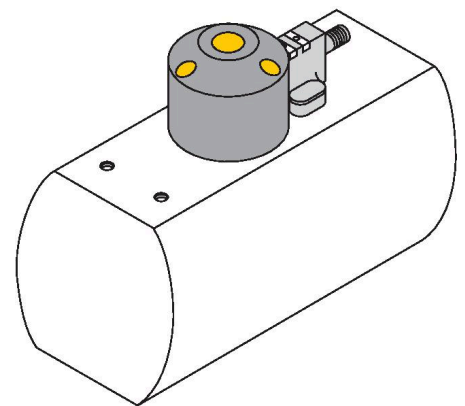
- rectangulaire, format DSC26
- plastique, PP
- deux sorties pour la détection du positionnement sur actionneurs d'électrovannes
- montage sur tous les entraînements standard
- 2 x N.O., sortie PNP
- DC, 4 fils, 10...30 VDC

Schéma de raccordement



Principe de fonctionnement

Les détecteurs inductifs permettent de détecter des objets métalliques sans contact physique et sans usure. Les détecteurs doubles sont spécialement conçus pour la détection du positionnement sur actionneurs d'électrovannes et combinent la fiabilité des détecteurs inductifs sans contact physique avec la flexibilité d'un boîtier modulaire.



Données techniques

Type	NI4-DSC26-2AP6X2-H1141
N° d'identification	1650087
Caractéristiques générales	
Portée nominale	4 mm
Condition de montage	non-blindé
Facteurs de correction	A37 = 1; Al = 0,3; acier inoxydable = 0,7; Ms = 0,4
Reproductibilité	≤ 2 % de la valeur finale
Dérive en température	≤ ±10 %
Hystérésis	3...15 %
Données électriques	
Tension de service	10...30 VDC
Taux d'ondulation	≤ 10 % U _{ss}
Courant de service nominal DC	≤ 200 mA
Consommation propre à vide	15 mA
Courant résiduel	≤ 0.1 mA
Tension d'essai d'isolement	≤ 0.5 kV
Protection contre les courts-circuits	oui / contrôle cyclique
Tension de déchet I _o	≤ 1.8 V
Protection contre les ruptures de câble/inversions de polarité	entièrement
Fonction de sortie	4 fils, contact N.O., PNP
Fréquence de commutation	0.05 kHz
Données mécaniques	
Format	Détecteur double pour servomoteurs rotatifs, DSC26
Dimensions	28 x 42 x 26 mm

Données techniques

Matériau de boîtier	Plastique, PP
Matériau face active	plastique, PP
Raccordement électrique	Connecteur, M12 × 1
Conditions ambiantes	
Température ambiante	-25...+70 °C
Résistance aux vibrations	55 Hz (1 mm)
Résistance aux chocs	30 g (11 ms)
Mode de protection	IP67
MTTF	2283 Années suivant SN 29500 (Ed. 99) 40 °C
Indication de l'état de commutation	2 x LED , Jaune/rouge

Accessoires

BTS-DSC26-EB2 	6900223	BTS-DSC26-EB3 	6900224
Jeu de commande (palet) pour détecteurs doubles ; position finale influencée ; configuration des trous sur face à flasque : 80 × 30 mm et 130 × 30 mm ; hauteur de l'arbre de raccordement (pivot) : 30 mm / Ø : max. 50 mm		Jeu de commande (palet) pour détecteurs doubles ; position finale influencée ; configuration des trous sur face à flasque : 30 × 130 mm ; hauteur de l'arbre de raccordement (pivot) : 30 mm / Ø : max. 85 mm	
BTS-DSC26-EB20 	100002102	BTS-DSC26-UR10 	100002103
Élément de commande (palet) pour capteurs doubles ; position finale influencée ; configuration des trous sur face à flasque : 80 × 30 mm et 130 × 30 mm ; hauteur de l'arbre de raccordement (pivot) : 30 mm / Ø : max. 35 mm ; disponible en option : Entretoise BTS-DSC26-UR10 pour arbres de raccordement de 20 mm de haut (pivot)		Entretoise pour le jeu de commande de détecteur double BTS-DSC26-EB20	

Accessoires

Dimensions	Type	N° d'identification	
	RKC4.4T-2/TEL	6625013	Câble de raccordement, connecteur femelle M12, droit, 4 broches, longueur de câble : 2 m, matériau de la gaine : PVC, noir ; homologation cULus