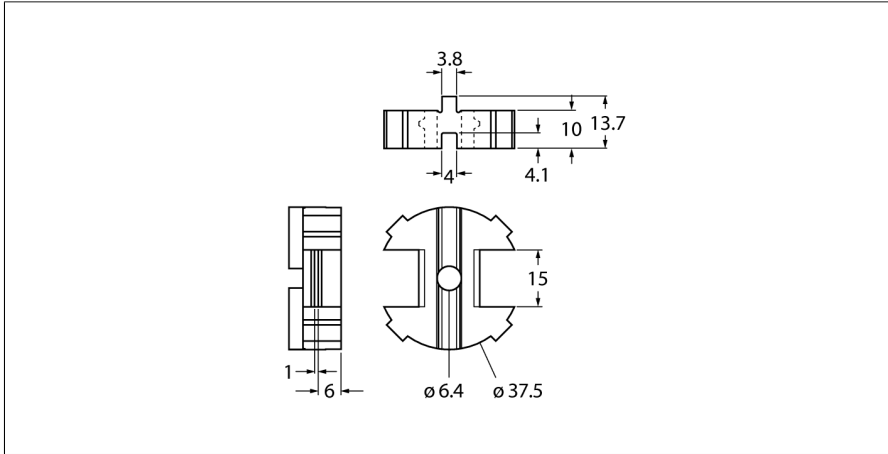


Accessoires

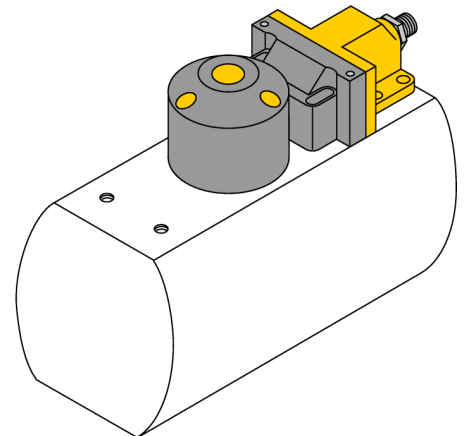
Entretoise pour jeu de commande (palet) BTS-DSC26-UR10



- Pour jeu de commande (palet) BTS-DSC26-EB20
- cet accessoire permet de monter le palet sur un arbre de raccordement (pivot) à une hauteur de 20 mm

Description générale

Les détecteurs doubles sont spécialement conçus pour la détection du positionnement sur actionneurs d'électrovannes et combinent la fiabilité des détecteurs inductifs sans contact physique avec la flexibilité d'un boîtier modulaire. Un large programme d'accessoires orienté sur la pratique garantit une adaptation optimale à vos installations.



Type	BTS-DSC26-UR10
N° d'identification	100002103
Format	accessoires pour détecteur double, Ni4-DSC26-..., Ni4-DSU26...
Matériau de boîtier	Plastique, PA6, noir
Fait partie de la livraison	1 vis à tête fraisée : M6 x 25, DIN 7991-A2