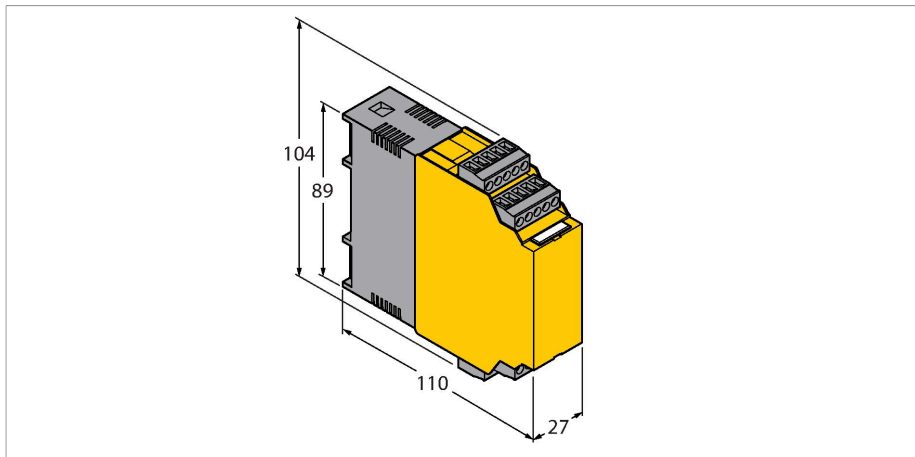


FM-IM-3UP63FX

Unité de traitement – Pour le raccordement des capteurs de débit non Ex de la série FP

Appareil IO-Link avec des sorties logiques transistorisées



Caractéristiques

- Sorties transistorisées pour débit, température et erreurs
- Réglage du point d'enclenchement sans apprentissage des limites de débit (Quick Teach)
- Bande LED pour la visualisation de la vitesse de débit et la température de milieu
- Surveillance de la plage de fonctionnement et d'affichage
- Reconnaissance de rupture de câble et de court-circuit au détecteur
- Fonctionnement au choix en mode IO standard ou IO-Link
- Paramétrage par Touch Button et support logiciel par IO-Link

Données techniques

| | |
|--|--|
| Type | FM-IM-3UP63FX |
| N° d'identification | 100000818 |
| Données électriques | |
| Tension de service U_B | 20...30 VDC |
| Puissance absorbée | < 4.5 W |
| Consommation propre à vide I_0 | ≤ 63 mA |
| Modes d'apprentissage | QuickTeach et réglage min./max. Procédés d'apprentissage y compris surveillance delta-flow (déblocage automatique des procédés d'apprentissage seulement avec l'atteinte d'un petit changement suffisant de la vitesse de débit) |
| Flow speed | [%] après réglage min-/max (permanent) |
| Vitesse de débit | [%] après QuickTeach (permanent) |
| Température du milieu | [°C] en appuyant sur le bouton Set (temporairement) |
| Reproductibilité Vitesse du débit | Typique ± 1 % (de la plage de mesure) |
| Reproductibilité Température du milieu | Typique ± 1 K |
| Précision de mesure de la température du milieu | Typique ± 7 K |
| Hystérésis du point de commutation Température du milieu | 2 K |
| Fonction d'entrée | Raccordement des capteurs de débit (uniquement pour les capteurs non Ex de la série FP100/FP150 !) |
| Tension de détecteur | ≤ 15 VDC |
| Courant de détecteur | ≤ 35 mA |
| Limitation de courant de détecteur | env. 110 mA |

Principe de fonctionnement

L'analyseur externe du type FM-IM...FX permet de faire fonctionner tous les détecteurs de débit non Ex de la série FP100 (détecteurs d'immersion).

Le module de débit dispose de quatre LED d'état et d'un affichage par bande LED à 10 segments pour l'observation visuelle sur place. De plus, il existe des possibilités de diagnostic logiciel telles que l'identification de ruptures de câble et de courts-circuits au niveau du détecteur, ainsi que la surveillance de plages de fonctionnement et d'affichage pour la vitesse du débit et la température du milieu.

L'apprentissage de la limite supérieure et inférieure de la plage de débit se réalise par le mode d'apprentissage max./min. implémenté. En option, la fonction Quick Teach permet de régler le point de commutation du débit, sans apprendre la limite supérieure et inférieure de la plage de débit. En se basant sur le principe de fonctionnement calorimétrique des détecteurs raccordables, il est possible de détecter non seulement la vitesse du débit mais également la température du milieu.

L'interface IO-Link intégrée permet de faire fonctionner le module de débit en mode IO-Link (IOL), comme en mode standard IO (SIO). Dans le mode SIO les sorties logiques sont utilisées de manière classique. En mode IOL, la valeur de processus actuelle est transmise cycliquement comme valeur numérique 10 bits en série.

Le paramétrage peut être réalisé via les boutons tactiles ou via une prise en charge logicielle en utilisant l'interface de communication IO-Link. Le paramétrage par IO-Link se fait à l'aide d'outils via DTM ou IODD dans l'application-cadre FDT - PACTware ou au niveau de commande de

façon acyclique par des objets de données sur demande (On-Request Data Objects - ORDO).

Données techniques

| | |
|---------------------------------------|--|
| Fréquence de mesure | 5 Hz (tous les 200 ms avec filtre de logiciel) |
| Fonctions de sortie | |
| Surveillance de débit | sortie transistorisée |
| Surveillance de température | sortie transistorisée |
| Surveillance d'erreurs | sortie transistorisée |
| Caractéristique de commutation | PNP |
| Etat de commutation | paramétrable active high / active low (sortie transistorisée surveillance d'erreurs uniquement active low) |
| Tension de commutation | 20...30 VCC |
| Courant de commutation | 100 mA |
| raccordements électriques | blocs de bornes débrochables 5 pôles protégés contre les inversions de polarité |
| Type de connexion | Raccords à vis |
| Section de raccordement | ≥ 1.5...≤ 2.5 mm ² |
| IO-Link | |
| Spécification IO-Link | V 1.1 |
| Vitesse de transmission | 38.4 kBit/s (COM 2) |
| Physique de transmission | physique de transmission 3 fils (PHY 2) |
| Canal de communication | Clamp 12 and via front panel jack COM (PC) |
| Types de communication | ingénierie par DTM, IODD, Communication acyclique par On-Request Data Objects |
| Inclus dans la norme SIDI GSDML | Oui |
| Essais/Certificats | |
| Homologations | CE, C-UL U.S. sollicité |
| Compatibilité électromagnétique (CEM) | Suivant NE21 |
| Humidité relative | EN 60068-2-38 |
| Données mécaniques | |
| Format | appareil de traitement |
| Dimensions | 89 x 110 x 27 mm |
| Matériau de boîtier | Plastique, Polycarbonate/ABS |
| Température ambiante | -25...+70 °C |
| Type de montage | montage sur rail symétrique et plaque de montage |
| Mode de protection | IP20 |
| MTBF | 109 Années |

Visualisation par LED

| LED | Couleur | Etat | Description |
|-------|---------|----------|---|
| Pwr | vert | on | tension de service est appliquée L'appareil est opérationnel. |
| | | clignote | tension de service est appliquée communication IO-Link activée (flash inversé avec T activé 900 ms et T désactivé 100 ms) |
| Flow | jaune | éteint | sortie de commutation débit [low] |
| | | on | sortie de commutation débit [high] |
| Temp | jaune | éteint | sortie de commutation température de milieu [low] |
| | | on | sortie de commutation température de milieu [high] |
| Fault | rouge | clignote | Mode teach ou visualisation de diagnostic (spécification suivant le manuel) |
| | | éteinte | sortie de commutation Fault [high] |
| | | allumée | sortie de commutation Fault [low] (image de défauts en combinaison avec d'autres LED suivant manuel) |

Description détaillée des échantillons d'affichage et codes de clignotement suivant le Manuel / Mode d'emploi FM-IM / FMX-IM

Reproduction de données de process IO-Link (Process Data Objects)

| Bit | 15 | 14 | 13 | 12 | 11 | 10 | 9 | 8 | 7 | 6 | 5 | 4 | 3 | 2 | 1 | 0 |
|-----|---|----|----|----|----|----|---|---|---|---|------------|---|---------------|--------------|--------------|---|
| | Flow Value 10 Bit (Bit 15 = MSB, Bit 6 = LSB) | | | | | | | | | | non occupé | | Out 3 (Fault) | Out 2 (Temp) | Out 1 (Flow) | |

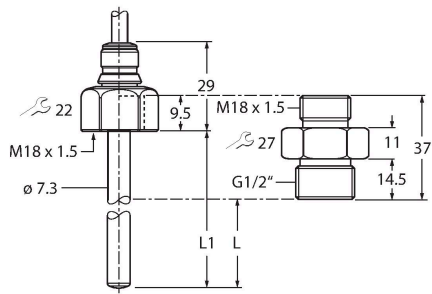
Accessoires

| Dimensions | Type | N° d'identification | |
|------------|----------------|---------------------|---|
| | IOL-COM/3M | 7525110 | Câble de communication IO-Link pour le raccordement d'appareils IO-Link à un maître IO-Link via une fiche jack 3,5 mm |
| | USB-2-IOL-0002 | 6825482 | maître IO-Link avec interface USB intégrée |

Accessoires

| Dimensions | Type | N° d'identification | |
|------------|------------------------|---------------------|---|
| | FP100-300L-04-NA-H1141 | 100001045 | Capteur de débit pour liquides — Capteur d'immersion sans appareil de traitement intégré |

| Dimensions | Type | N° d'identification | |
|------------|---------------------|---------------------|---|
| | FP100-300L-30-NA-2M | 100001055 | Capteur de débit pour liquides — Capteur d'immersion sans appareil de traitement intégré |



| | | | |
|--|------------------------|-----------|---|
| | FP100-300L-34-NA-H1141 | 100001048 | Capteur de débit pour liquides — Capteur d'immersion sans appareil de traitement intégré |
|--|------------------------|-----------|---|

