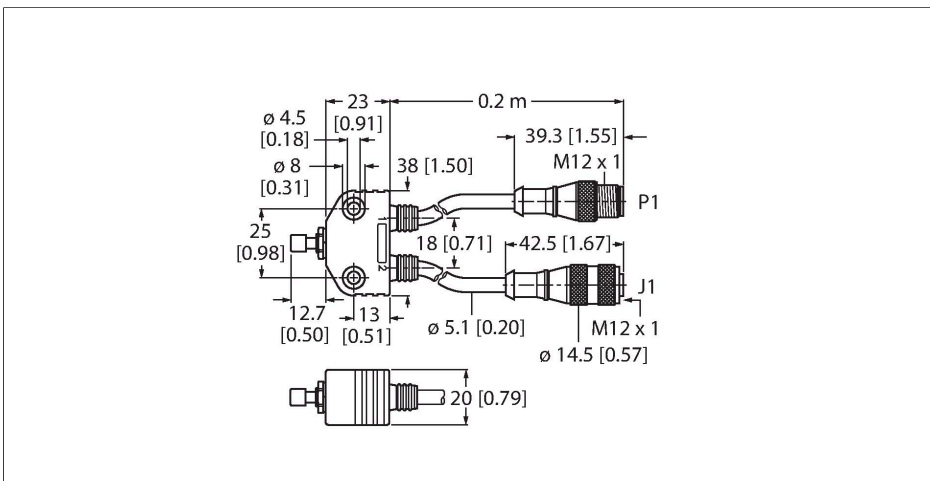


VB2-SP1

Actuator and Sensor Accessory – Teach Adapter

For Weld Nut Sensors

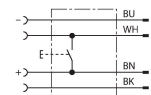


Características

■ M12 eurofast

Título esquema de conexiones

Diagrama de cableado



Principio de Funcionamiento

El adaptador de programación se conectará entre el sensor y el cable. Al presionarse el pulsador, conductor 2 (WH) y conductor 1 (BN) son corto-circuitados. El sensor conectado se configura de acuerdo a la secuencia y duración de la unión.

Tipo	VB2-SP1
N.º de ID	A3501-29
Conector A	M12 × 1
Nota	
Nota	- Nos reservamos el derecho de realizar modificaciones técnicas sin previo aviso.