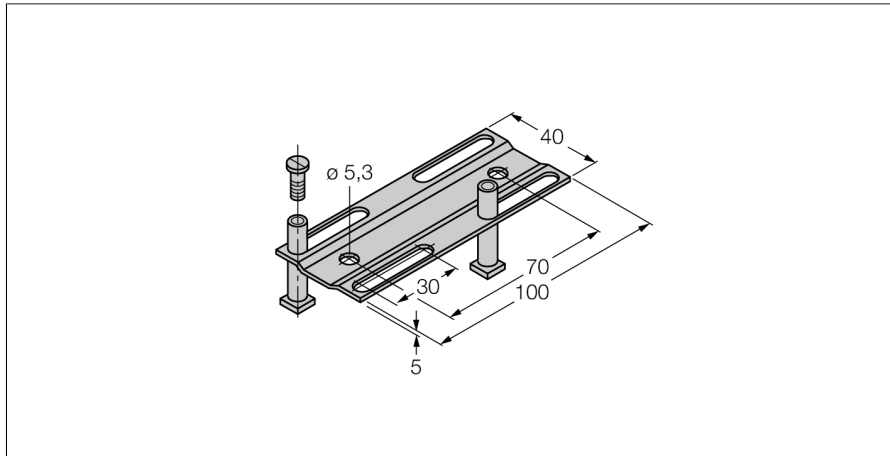


# Accesorios

## Carril de montaje

### Adjusting bar JS 025/037



- Barra de ajuste para sensores tipo CP40
- Acero inoxidable: VA 1.4301

Tipo	JS025/037
N.º de ID	69429
Diseño	Accesorios para sensor rectangular, CP40
Medidas	100 x 40 x 5 mm
Material de la cubierta	Metal, 1.4301 (AISI 304)
Incluido en el equipamiento	2 bloques deslizantes, 2 tornillos cilíndricos M4 x 12 mm y 2 arandelas de resorte de acero inoxidable