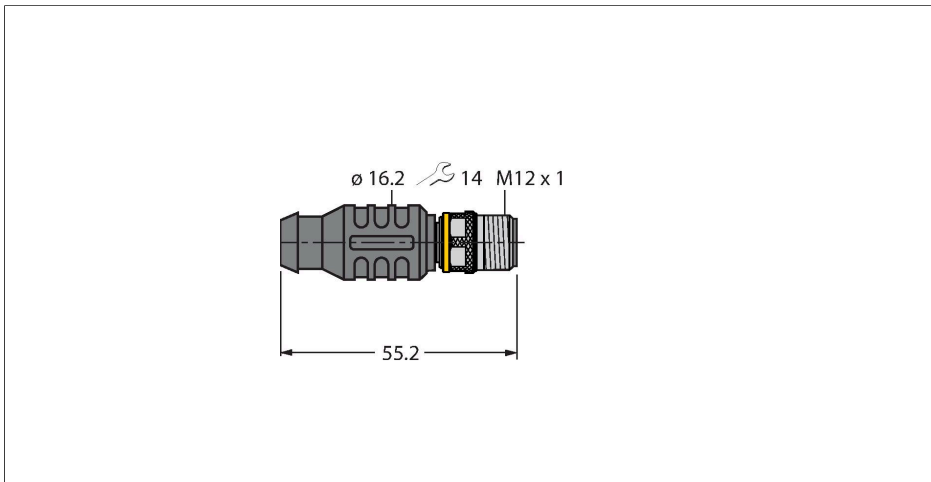


RSE57-TR2/RFID

accesorios para los sistemas de bus de campo – Resistor de terminación para crear una topología de línea de RFID

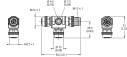


Características

- Conector macho M12, 4 polos
- Resistencia 120 Ohm entre el pin 2 y pin 4
- Conformidad RoHS
- Grado de protección IP67

Configuración de pines

Tipo	RSE57-TR2/RFID
N.º de ID	6934908
Conector A	Conectores, M12 × 1, Recto
Número de polos	4
Contactos	Latón, CuZn, Dorado
Soporte del contacto	Plástico, TPU, Negro
Empuñadura	Plástico, TPU, Negro
Tuerca y tornillo de unión	Latón, CuZn, Niquelado
Vida útil de funcionamiento mecánico	> 100 Ciclos de acoplamiento
Grado de suciedad	3
Grado de protección	IP67, (atornillado)
En reposo	-40 °C...+80 °C

Dibujo acotado	Tipo	N.º de ID	
	VT2-FKM5-FKM5-FSM5	6930573	Pieza en T para crear una topología lineal de RFID