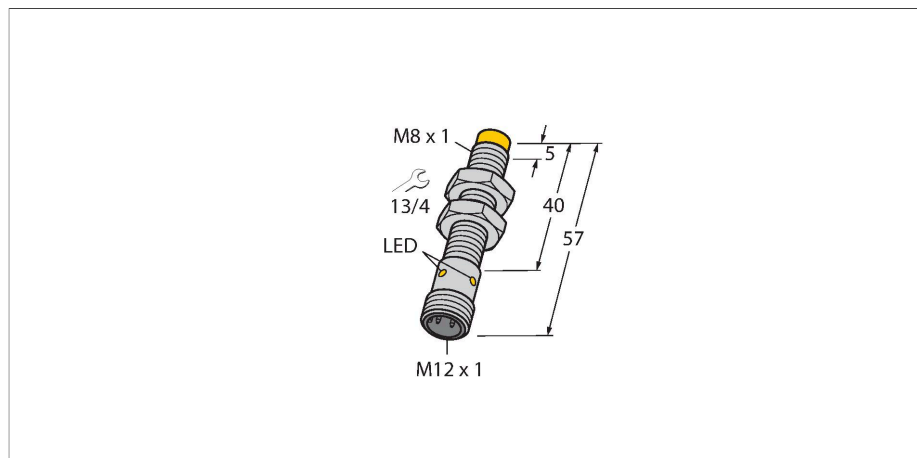


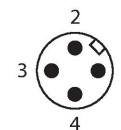
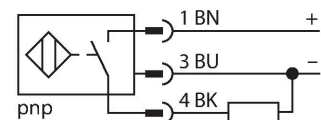
NI6U-EG08-AP6X-H1341

Sensor inductivo – Con distancia de conmutación extendida



- Tubo roscado, M8 x 1
- Acero inoxidable, 1.4427 SO
- Factor 1 para todos los metales
- Grado de protección IP68
- Resistente a campos magnéticos
- Alta distancia de conmutación
- Alta frecuencia de conmutación
- Protección pre-atenuada integrada
- Pequeñas áreas libres
- 3 hilos DC, 10...30 VDC
- contacto de cierre, salida PNP
- conector, M12 x 1

Esquema de conexiones



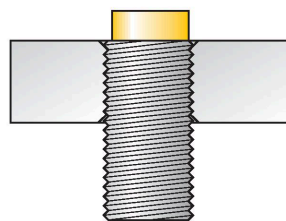
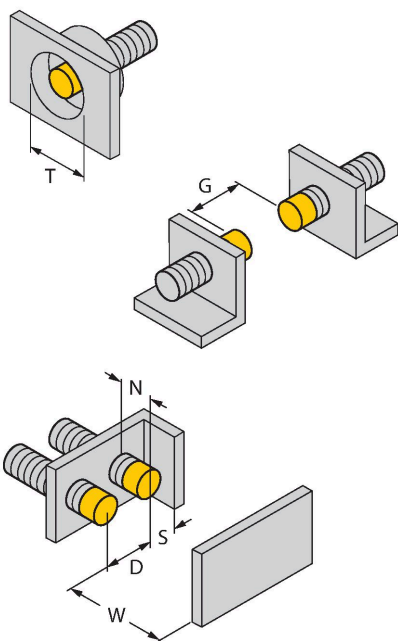
Principio de Funcionamiento

Los sensores inductivos están diseñados para detección sin desgaste ni contacto de objetos metálicos. Los sensores uprox+ cuentan con ventajas significativas gracias a su sistema patentado de bobinas múltiples con ferrita sin núcleo. Destacan gracias a sus óptimas distancias de conmutación, máxima flexibilidad y fiabilidad operativa, así como por su eficiente estandarización.

Tipo	NI6U-EG08-AP6X-H1341
N.º de ID	4635802
Datos generales	
Distancia de detección	6 mm
Condición para el montaje	No enrasado
Distancia de conmutación asegurada	$\leq (0,81 \times S_n)$ mm
Precisión de repetición	$\leq 2 \%$ del valor final
Variación de temperatura	$\leq \pm 10 \%$
	$\leq \pm 20 \%, \leq 0 \text{ }^\circ\text{C}$
Histéresis	3...15 %
Datos eléctricos	
Tensión de servicio	10...30 VCC
Ondulación residual	$\leq 10 \%$ U_{ss}
Corriente DC nominal	≤ 150 mA
Corriente sin carga	15 mA
Corriente residual	≤ 0.1 mA
Tensión de control de aislamiento	≤ 0.5 kV
Protección cortocircuito	sí / cíclica
Caída de tensión a I_o	≤ 1.8 V
Protección ante corto-circuito/polaridad inversa	sí / Completa
Salida eléctrica	3 hilos, Contacto NA, PNP
Inmune al campo de corriente continua	200 mT
Inmunidad campo magnético alterno	200 mT _{ss}
Clase de protección	□
Frecuencia de conmutación	1 kHz
Datos mecánicos	
Diseño	Tubo roscado, M8 x 1
Medidas	57 mm

Material de la cubierta	Acero inoxidable, 1.4427 SO
Material de la cara activa	plástico, PA12-GF30
Par de apriete máx. de la tuerca de la carcasa	5 Nm
Conexión eléctrica	Conectores, M12 × 1
Condiciones ambientales	
Temperatura ambiente	-30...+85 °C
Resistencia a la vibración	55 Hz (1 mm)
Resistencia al choque	30 g (11 ms)
Grado de protección	IP68
MTTF	874 Años según SN 29500 (ed. 99) 40 °C
Indicación estado de conmutación	LED, Amarillo

Instrucciones y descripción del montaje



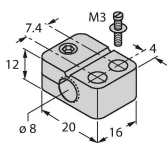
Distancia D	32 mm
Distancia W	18 mm
Distancia T	32 mm
Distancia S	12 mm
Distancia G	36 mm
Distancia N	12 mm
Diámetro de la cara activa B	Ø 8 mm

Está permitido montar todos los interruptores de cilindro roscado aprox+, que no cierran a ras, hasta el borde del cilindro. Por lo tanto la operación segura tiene una reducción máxima garantizada de la distancia de conmutación del 20 %.

BST-08B

6947210

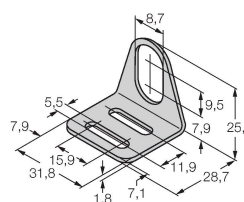
Abrazadera de montaje para sensores de tubo roscado, con tope fijo; material: PA6



MW-08

6945008

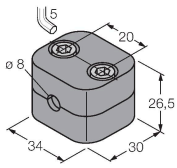
Soporte de montaje para sensores de tubo roscado; material: acero inoxidable A2 1.4301 AISI 304)



BSS-08

6901322

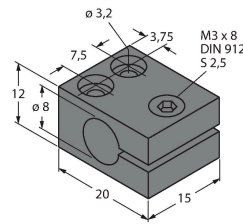
Abrazadera de montaje para sensores de tubo liso y roscado; material: polipropileno



MBS80

69479

Abrazadera de montaje para sensores de tubo liso; material del bloque de montaje: Aluminio anodizado



Dibujo acotado

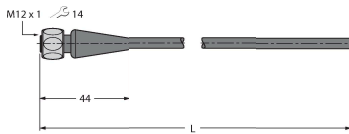
Tipo

N.º de ID

RKH4-2/TFE

6935482

Cable de conexión, conector hembra M12, recto, 3 polos, tuerca de acoplamiento de acero inoxidable, longitud del cable: 2 m; material de revestimiento: PVC, gris; rango de temperatura: -25...+80 °C



RKH4-2/TFG

6934384

Cable de conexión, conector hembra M12, recto, 3 polos, tuerca de acoplamiento de acero inoxidable, longitud del cable: 2 m; material de revestimiento: TPE, gris; rango de temperatura: -40...+105 °C

