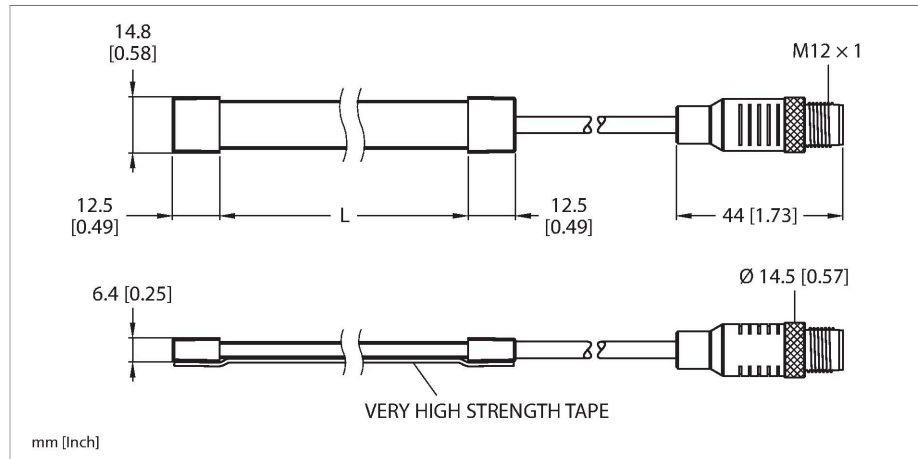


WLF12PXRGB600SQP

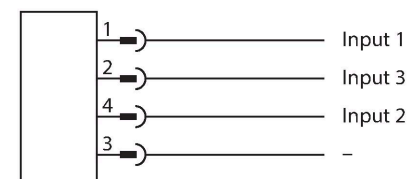
Luz de señal LED – Tira de luz LED



Tipo	WLF12PXRGB600SQP
N.º de ID	3814353
Datos de señal y visualización	
Finalidad de uso	Lámpara indicadora LED
Función	Luminaria
Tipo de luz	RGB
Ángulo de irradiación	120°
Vida útil de LED (L70)	50000 h
atenuable	No
Datos eléctricos	
Voltaje de funcionamiento U_e	10.8...13.2 VCC
Corriente de funcionamiento nominal CC I_e	≤ 240 mA
Input power	5.76 W
Protocolo de comunicación	BannerBus (compatible con Pro Editor)
Datos mecánicos	
Posible funcionamiento en cascada	No
Diseño	Rectangular, WLF12
Medidas	625 x 12.8 x 6.4 mm
Material de la cubierta	Silicona
Window material	silicona, Transparente
Conexión eléctrica	Cable con conector, M12 x 1, PVC
Con indicador de movimiento	no
Temperatura ambiente	-25...+45 °C
Temperatura de almacén	-35...+70 °C

- Luz lineal LED flexible
- LED RGB, multicolor
- Clase de protección IP67/IP69K
- Voltaje de funcionamiento: 12 VCC, sin controlador
- Voltaje de funcionamiento: 12...30 VCC, con controlador LC25C-WLF12-RGB7Q Pro
- Voltaje de funcionamiento: 18...30 VCC, con controlador IO-Link LC25C-WLF12-KQ Pro
- Conexión: Cable de 150 mm con conector macho, M12 x 1, recto, 4 polos
- La parametrización a través del software Pro Editor requiere un controlador LC25C-WLF12-RGB7Q (no incluido en la entrega)
- La parametrización a través de IO-Link requiere un controlador LC25C-WLF12-KQ (no incluido en la entrega)
- Un controlador LC25C-WLFxxx es obligatorio para operar en una red industrial estándar de 24 VCC (no incluido en la entrega)
- 10 x abrazaderas de silicona transparentes LMBWLF12C incluidas en la entrega
- Longitud de luz L: 600 mm

Esquema de conexiones



Principio de Funcionamiento

La luz lineal flexible WLF12 Pro LED se diseñó para integrarse fácilmente en una

Grado de protección IP69K

Pruebas/aprobaciones

Aprobaciones CE, cULus, cURus

amplia gama de aplicaciones y entornos industriales. La robusta, pero flexible carcasa IP69K se puede cortar a la longitud deseada, lo que permite al usuario adaptar la luz a la forma óptima.

La luz es fácil de instalar con la cinta adhesiva integrada de alta resistencia y, por lo tanto, se puede utilizar de forma creativa en un AGV, una máquina o una estación de montaje.

Los LED RGB programables ofrecen una durabilidad comprobada y una amplia gama de colores y animaciones para requisitos de visualización personalizados.

El software de configuración Pro Editor y el controlador LC25 Pro proporcionan acceso a los ajustes de color, destello, intensidad y animación, así como modos de funcionamiento avanzados para mostrar distancia, número, tiempo y posición.

Esta luz lineal también se puede parametrizar a través de la interfaz IO-Link mediante el controlador LC25 Pro con IO-Link.

El uso de un controlador LC25C-WLF12xxx es obligatorio para operar la luz lineal WLF12 en una red industrial estándar de 24 VCC. Si este controlador se conecta mediante un cable de conexión, la distancia máxima es de 3,05 m.

Dibujo acotado	Tipo	N.º de ID	
	LC25C-WLF12-RGB7Q	3814883	Controlador LED, para el funcionamiento de una luz lineal WLF12 en una red industrial estándar de 24 VCC, obligatorio para la parametrización mediante el software Pro Editor
	LC25C-WLF12-KQ	3814884	Controlador LED, para el funcionamiento de una luz lineal WLF12 en una red industrial estándar de 24 VCC, obligatorio para la parametrización mediante IO-Link