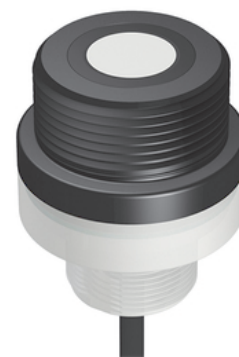
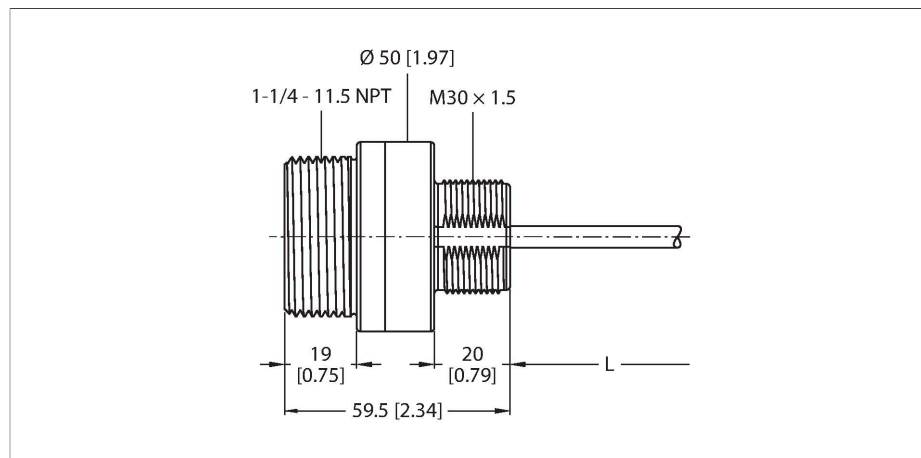


K50UX2ARA

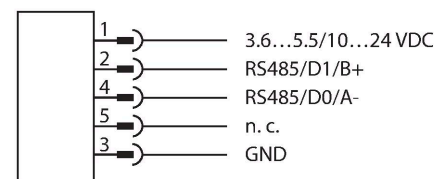
Sensor Ultrasónico – sensor de modo difuso Con la interfaz en serie RS485/Modbus RTU



Tipo	K50UX2ARA
N.º de ID	3804557
Datos de ultrasonido	
Función	Interruptor de proximidad
Alcance	100...1000 mm
Frecuencia de ultrasonido	224 kHz
Precisión de repetición	≤ ± 1 mm
Datos eléctricos	
Tensión de servicio	10...30 VCC
Corriente DC nominal	≤ 0.18 mA
Retardo de la activación	≤ 10000 ms
Protocolo de comunicación	RS485 Modbus RTU
Salida eléctrica	RS485
Protección contra polaridad inversa	sí
Protección contra la rotura cable	sí
Datos mecánicos	
Diseño	Tubo roscado, K50UX
Medidas	Ø 50 x 59.5 mm
Material de la cubierta	Plástico, PBT
Material del transductor sónico	plástico, resina epoxi
Conexión eléctrica	Cable con conector, M12 × 1, 5 hilos, 0.23 m, PVC
Temperatura ambiente	-40...+70 °C

- Grado de protección IP67
- Temperatura de servicio: -40...+70 °C
- Cable de 230 mm con conector macho, M12 × 1, 5 polos
- Alcance: 10...100 cm
- Frecuencia de sonido: 224 kHz
- Resolución >1 mm
- Voltaje de funcionamiento: 10...30 VCC o 3.5...5.5 VCC
- Interfaz RS485 para conectar como un elemento esclavo MODBUS RTU

Esquema de conexiones



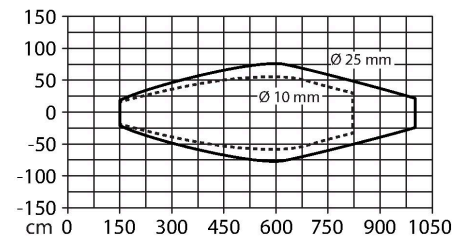
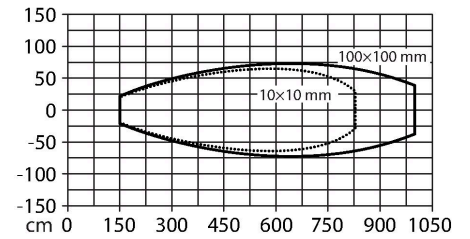
Principio de Funcionamiento

Los sensores ultrasónicos están diseñados para la detección sin contacto ni sin desgaste de gran variedad de objetos mediante ondas de gran variedad de objetos mediante ondas en frecuencia. No es de importancia si el objeto es transparente o de color, metálico/ no-metálico, rígido, líquido o pulverizado. Las condiciones de ambiente tales como aerosoles, polvo o lluvia apenas afectan su función

Temperatura de almacén	-40...+70 °C
Humedad relativa del aire	95 %
Grado de protección	IP67
Indicación de la tensión de servicio	LED, Amarillo

Pruebas/aprobaciones

Resistencia a la vibración	MIL-STD-202F, método 201A (vibración: de 10 Hz a 60 Hz como máximo, amplitud doble de 0,06 in [1,52 mm], aceleración máxima de 10 G). IEC 60947-5-2 (choque: duración de 30 G 11 ms, onda semisinusoidal)
----------------------------	---



BWA-BK-006

3800834