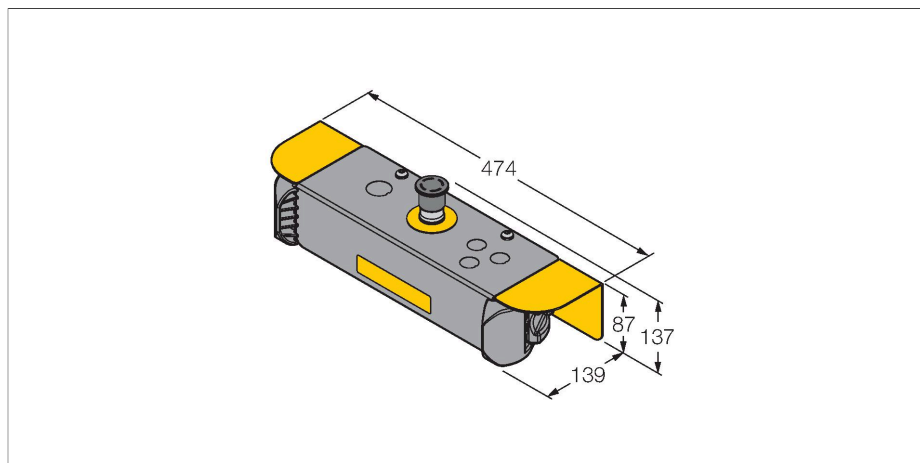


STBVP6-RB2Q8

Sensor fotoeléctrico – Pulsador de contacto

Para mandos bimanuales



- El kit incluye dos botones táctiles STBVP6 y barra de mando
- Grado de protección IP65
- Conector macho 7/8", 8 polos
- Pulsador de parada de emergencia no incluido en el volumen de suministro
- Forma ergonómica
- Parta superior de la carcasa en polieterimida
- Tapa protectora preensamblada

Tipo	STBVP6-RB2Q8
N.º de ID	3083538
Datos ópticos	
Función	Botón táctil
Tipo de luz	IR
Datos eléctricos	
Datos mecánicos	
Diseño	Rectangular, STB
Material de la cubierta	Plástico, PBT
Grado de protección	IP66
Pruebas/aprobaciones	