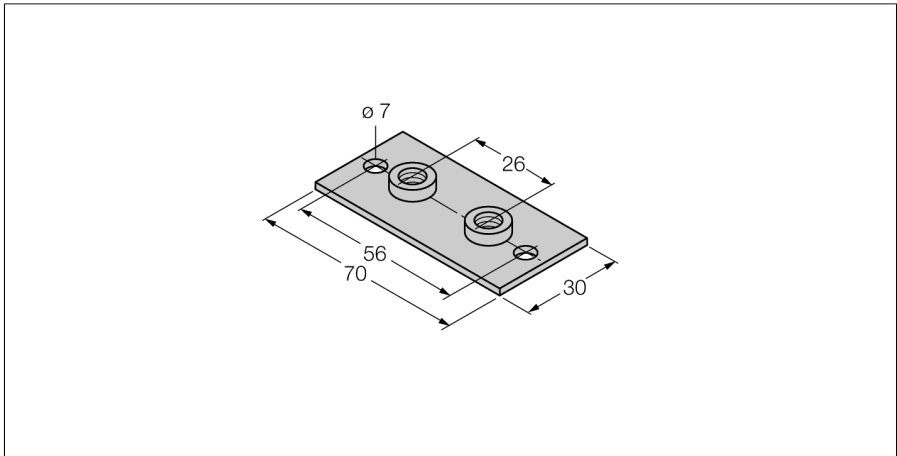


# Zubehör

## Anschweißplatte für Befestigungsschellen

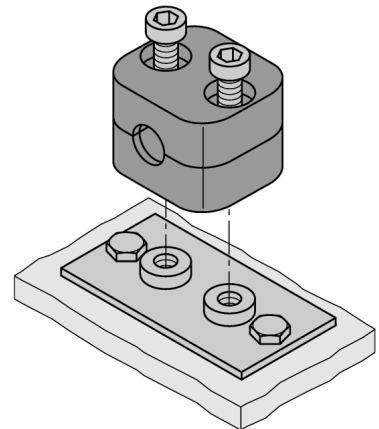
### BSS-SPV2



- Anschweißplatte für Befestigungsschellen
- Werkstoff: Metall, ST 37

#### Allgemeine Beschreibung

Das Portfolio der Befestigungsschellen besteht aus jeweils zwei Halbschalen inklusive zwei Innensechskantschrauben. Optional dazu können passende Anschweißplatten mit zusätzlichen Montagebohrlöchern verwendet werden. Zur Normschienenmontage stehen passende Tragschienenmutter zur Verfügung.



Typ	BSS-SPV2
Ident-No.	6901316
Abmessungen	30 x 70 mm
Gehäusewerkstoff	Metall, ST 37