

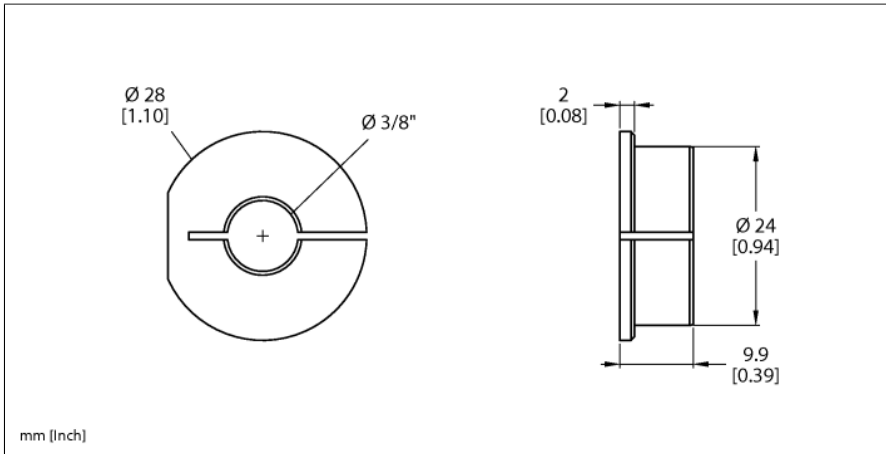
# Zubehör

## Reduzierhülse

### für Drehgeber RI-QR24

### RA6-QR24

■ Reduziereinheit 3/8"



Typ	RA6-QR24
Ident-No.	1590933
Gehäusewerkstoff	Aluminium