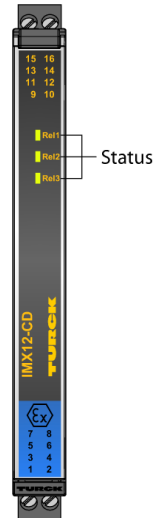
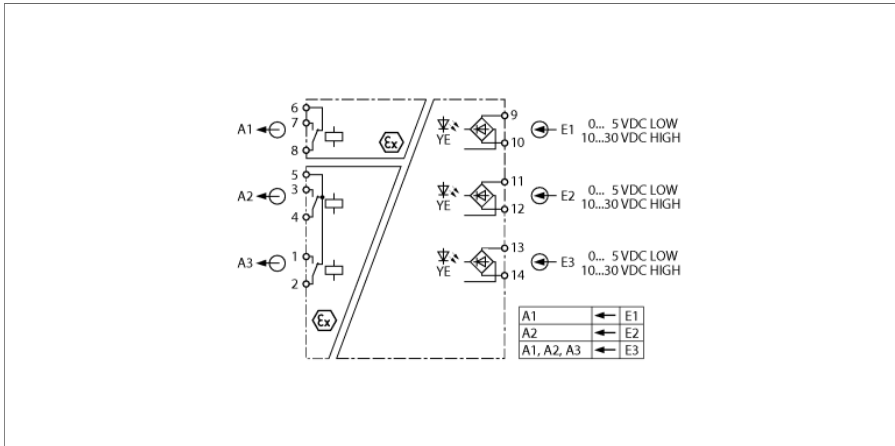


Vazební relé 2kanálový IMX12-CD01-2R-2U-0/L



Reléový vazební modul IMX12-CD01-2R-2U-0/L spíná jiskrově bezpečné obvody v provozu a zajišťuje bezpečné galvanické oddělení mezi vstupním a výstupní (relé) obvodem. Možné aplikace jsou např. vzdálený reset, test požárních hlásičů nebo dálková kalibrace tenzometrů. Přístroj je vhodný pro zónu 2. Přístroj lze také použít v bezpečnostních aplikacích do až SIL3 včetně (High a Low-Demand dle IEC 61508).

Reléový vazební modul ve vybaven třemi relé s přepínacími kontakty. V závislosti na příslušné vstupní úrovni jsou vstupní signály interpretovány jako nízké nebo vysoké úrovně a přenášeny na výstup. Vstupy nejsou polarizované. Vstup E1 a E2 spíná výstup A1 resp. A2. Vstup E3 ovládá současně výstupy A1, A2 a A3. Přístroj je napájen ze vstupního signálu (napájení po smyčce).

Stav výstupních relé je signalizován třemi žlutými LED (Rel.).

Při použití v aplikacích dle SIL3 je třeba dbát na:

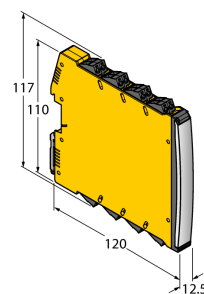
- Vstupy E1 a E2 spínají příslušný výstup (A1 resp. A2) odděleně.
- Pokud výstupní relé ovládá přímo stykač: Používejte stykač s ochranným obvodem na cívce.
- Spínejte obě relé v sérii.
- Výstupní relé je třeba vybavit pojistkou, která vypne při dosažení 60% jmenovitého proudu.

U aplikací SIL 2 je zařízení navrženo pro 2 kanály

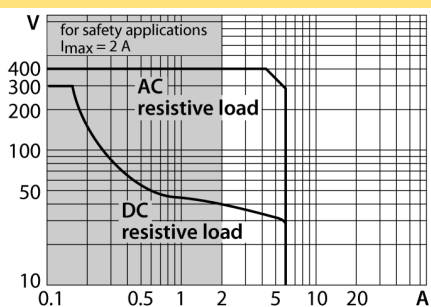
Přístroj je vybaven odnímatelnou svorkovnicí s pružinovými svorkami.

- vstupy nejsou polarizované
- pro vstup E1 a vstup E2 spínají příslušné výstupy odděleně
- zapojení NE zátěže: k dispozici SIL 3 bezpečnostní funkce pro zátěž NE (Normally Energized) - odpojení napájení v bezpečném stavu
- zapojení ND zátěže: k dispozici SIL 3 bezpečnostní funkce pro zátěž ND (Normally De-Energized) - napájení v bezpečném stavu
- u aplikací SIL 2 je zařízení navrženo pro 2 kanály
- úplné galvanické oddělení
- vstup odolný přepólování
- odnímatelné šroubovací svorky
- ATEX, IECEx, NEPSI, cUL, cFM, INMETRO, Kosha
- použití v zóně 2
- SIL 3

Rozměry



Zatěžovací křivka výstupního relé



Typ	IMX12-CD01-2R-2U-0/L
ID č.	7580620
Signál 0	0...5 VDC
Signál 1	10...30 VDC
Napěťový vstup	max. 30 VDC
Výstupní obvod	
Výstupní obvod (digitální)	3x relé (přepínací)
Spínané napětí relé	≤ 30 VDC / ≤ 250 VAC
Spínaný proud na výstup	≤ 2 A
Spínaný výkon na výstup	≤ 500 VA/60 W
Frekvence spínání	≤ 15 Hz
Galvanické oddělení	
Galvanické oddělení	2.5 kV RMS
Důležité upozornění	
Důležité upozornění	Pro Ex aplikace jsou rozhodující níže uvedené hodnoty z Ex certifikátů (ATEX, IECEx, UL, atd.).
Ex-certifikát, prohlášení o shodě	TÜV 16 ATEX 186482 X
Oblast použití	II (1) G, II (1) D
Ex ochrana	[Ex ia Ga] IIC; [Ex ia Da] IIIC
Oblast použití	II 3 (1) G
Ex ochrana	Ex ec [ia Ga] IIC T4 Gc
Důležité upozornění	Pokud má být přístroj použit v aplikaci, kde je vyžadována funkční bezpečnost dle IEC 61508, věnujte pozornost návodu k obsluze. Informace uváděné v katalogovém listu nejsou pro funkční bezpečnost rozhodující.
Použití v bezpečnostních obvodech	SIL 3 dle IEC 61508
displeje / řídicí systémy	
Stav výstupu	žlutá

Mechanické údaje			
Stupeň krytí	IP20		
třída hořlavosti dle UL 94	V-0		
Okolní teplota	-25... +70 °C		
Skladovací teplota	-40...+80 °C		
Rozměry	120 x 12.5 x 117 mm		
Hmotnost	173 g		
Montážní pokyny	montáž na lištu (NS35)		
Materiál pouzdra	plast, polykarbonát/ABS		
Elektrické připojení	odnímatelné šroubovací svorky, 2pólové		
Průřez kabelu	0.2...2.5 mm ² (AWG: 24 ... 14)		
Utahovací moment	0.5 Nm		
Utahovací moment	4.43 LBS-Inch		
Okolní podmínky	Pracovní výška	až 2000 m nad mořem	
	Stupeň znečištění	II	
	Přepětová kategorie	II (EN 61010-1)	
	Použité normy		
	Dielektrická pevnost a izolace		EN 50178
			EN 61010-1
			EN 50155
			GL VI-7-2
	Rázy		EN 61373 Třída B
			EN 50155
			GL VI-7-2
			EN 60068-2-6
			EN 60068-2-27
	Teplota		EN 60068-2-1 Ad
			EN 50155
			GL VI-7-2
			EN 60068-2-2 Bd
			EN 60068-2-1
	vlhkost vzduchu		EN 60068-2-38
	EMC		EN 50155
			GL VI-7-2
			NE21
			EN 61326-1
			EN 61326-3-1
			EN 61000-4-2
		EN 61000-4-3	
		EN 61000-4-4	
		EN 61000-4-5	
		EN 61000-4-6	
		EN 61000-4-11	
		EN 61000-4-29	
		EN 55011	
		EN 55016	
		EN 50121-3-2	
	EN 61000-6-2		

Příslušenství

Typové označení	Identifikační číslo		Rozměrový náčrtek
IMX12-SC-2X-4BK	7580940	Šroubovací svorky pro moduly IM(X)12, součást balení: 4x 2pólová černá svorka	
IMX12-SC-2X-4BU	7580941	Šroubovací svorky pro moduly IM(X)12, součást balení: 4x 2pólová modrá svorka	
IMX12-CC-2X-4BK	7580942	Pružinové svorky pro moduly IM(X)12, součást balení: 4x 2pólová černá svorka	
IMX12-CC-2X-4BU	7580943	Pružinové svorky pro moduly IM(X)12, součást balení: 4x 2pólová modrá svorka	