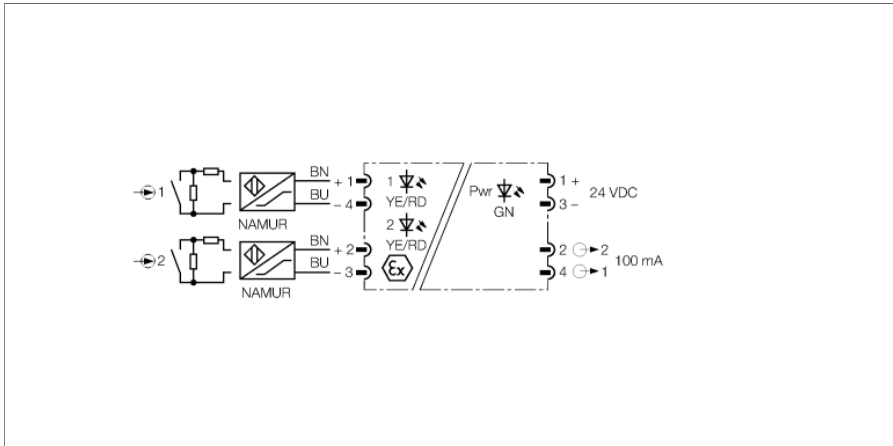


Oddělovací spínací zesilovač 2kanálový IMC-DI-22EX-PNO/24VDC



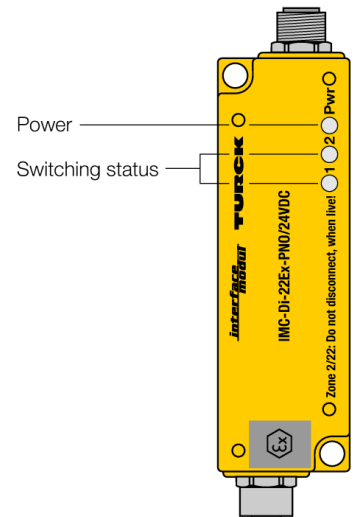
Dvoukanálové spínací zesilovače IMC-DI-22Ex-PNO/24VDC jsou vybaveny jiskrově bezpečnými vstupními obvody.

K přístroji lze připojit senzory dle EN 60947-5-6 (NAMUR), proměnné odpory nebo bezpotenciálové kontakty.

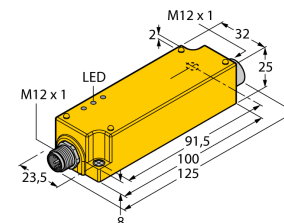
Na výstupu jsou dva tranzistory se spínacími kontakty. Zelená LED signalizuje provozní připravenost.

Při mechanicky nechráněné instalaci v zóně 2 nebo 22, musí být přístroj mechanicky chráněn před poškozením konektoru a přístroje kovovým krytem IMC-SG (Ident.č. 7560016).

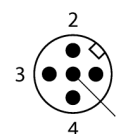
- 2kanálový spínací oddělovač
- kontrola vstupního obvodu na přerušeni vodiče/zkrat
- spínací tranzistorový PNP výstup
- úplné galvanické oddělení
- vstup odolný přepólování
- stupeň krytí IP67
- připojení zástrčkou M12
- ATEX, IECEx, _cFM_{us}, TR CU
- použití v zóně 2/22



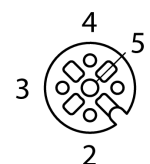
Rozměry



zapojení zástrčky M12

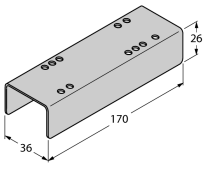


Zapojení konektoru M12 (Ex strana)



Typ	IMC-DI-22EX-PNO/24VDC
ID č.	7560003
Jmenovité napětí	24 VDC
Napájecí napětí	20...30VDC
Vstup pro NAMUR	
NAMUR	EN 60947-5-6
Napětí naprázdno	8.2 VDC
Zkratový proud	8.2 mA
Vstupní odpor	1 kΩ
Odpor vodiče	≤ 50 Ω
Práh sepnutí	1.55 mA
Práh rozepnutí	1.75 mA
Výstupní obvod	
Pokles napětí	≤ 2.5 V
Polovodičové výstupní obvody	
Výstupní obvod (digitální)	2 x tranzistor (PNP, zkratuvzdorný)
Spínané napětí	≤ 30 VDC
Spínaný proud na výstup	≤ 0.1 A
Frekvence spínání	≤ 3000 Hz
Galvanické oddělení	
Galvanické oddělení	2.5 kV RMS
Důležité upozornění	
	Pro Ex aplikace jsou rozhodující níže uvedené hodnoty z Ex certifikátů (ATEX, IECEx, UL, atd.).
Ex-certifikát, prohlášení o shodě	TÜV17 ATEX195767 X
Oblast použití	II (1) GD
Ex ochrana	[Ex ia] IIC/IIB
Ex ochrana	II 3 (1) Ex ec [ia Ga] IIC T4 Gc / Ex tc [ia Da] IIIB T96°C Dc
Certifikát	SIL2 dle EXIDA FMEDA
displeje / řídicí systémy	
Provozní připravenost	zelená
Stav výstupu	žlutá
Signalizace poruchy	červená
Mechanické údaje	
Stupeň krytí	IP67
Okolní teplota	-25... +70 °C
Skladovací teplota	-40...+80 °C
Rozměry	100 x 32 x 25 mm
Hmotnost	166 g
Montážní pokyny	montáž na desku
Materiál pouzdra	polykarbonát/ABS
Elektrické připojení	připojení příruby M12
Utahovací moment	3.5 Nm

Příslušenství

Typové označení	Identifikační číslo		Rozměrový náčrtek
IMC-SG	7560016	Ochranné pouzdro (kovová krycí deska) pro moduly řady Turck IMC (nasazení v zóně 2/22)	
SC-M12/3GD	6900390	bezpečnostní kryt pro senzory s konektorem M12x1 a certifikátem dle ATEX II 3 G, resp. II 3 D	