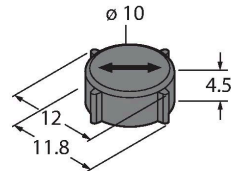


TW-R12-M-B146

HF tag



Vlastnosti

- Datový nosič je vhodný pro přímou montáž na kov.
- Při montáži dbejte na správnou polohu datového nosiče (na šipku) a prostorové uspořádání vůči čtecí / zapisovací hlavě, aby byl zaručen maximální dosah.
- Při zapuštěné montáži datového nosiče (1 mm pod úroveň kovu) je dosah snížen o cca 30%.
- rozšířený rozsah skladovací teploty
Datové nosiče musí před nasazením projít dostatečnými zátěžovými testy, během kterých je ověřena jejich plánovaná teplotní odolnost.
- Datové nosiče prošly následujícími zátěžovými testy:
cyklická změna teploty: 5 min. při 20 °C – 5 min. při 160 °C
přechodná doba: 30 s, počet testovacích cyklů: 100
Úspěšné provedení těchto testů neznamená automaticky vhodnost datového nosiče pro konkrétní aplikaci, ale pouze ověření jejich použitelnosti.
- EEPROM paměť 146 bytů
- vhodný pro přímou montáž na kov

Funkční princip

HF čtecí/zapisovací hlava, s pracovní frekvencí 13,56 MHz, vytváří okolo sebe přenosovou oblast. Její velikost (0...500 mm) závisí na vzájemné kombinaci čtecí/zapisovací hlavy a datového nosiče. Uváděné vzdálenosti pro čtení představují typické hodnoty v laboratorních podmínkách, bez vlivů okolních materiálů. Vzdálenosti pro čtení / zápis datových nosičů montovaných na / do kovu. Tolerance součástek, způsob použití v aplikaci, okolní podmínky a ovlivnění okolními materiály (zejména kovy) může změnit dosah až o 30%.. Proto je bezpodmínečně nutné vyzkoušet aplikaci (zejména při čtení a zápisu za pohybu) v reálných podmínkách!

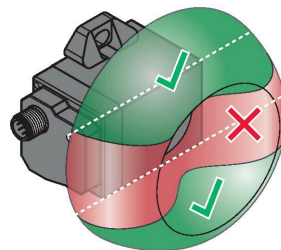
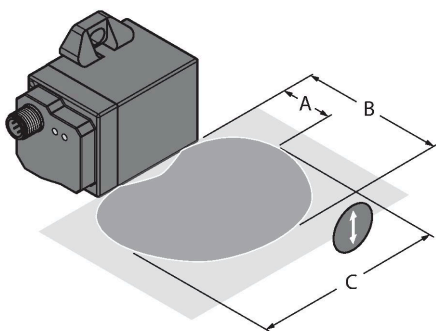
Technické údaje

Typ	TW-R12-M-B146
ID č.	7030500
Poznámka p produktu	Datový nosič je vhodný pro přímou montáž na kov. Na vyžádání Vám doporučíme lepidlo, které splňuje požadavky FDA a EU na neúmyslný kontakt s potravinami. Toto doporučení nezavazuje uživatele povinnosti zkontrolovat jeho způsobilost pro danou aplikaci.
Datový přenos	indukční vazba
Technologie	HF RFID
Pracovní frekvence	13,56 MHz
Typ paměti	EEPROM
Čip	EM4233SLIC
Velikost paměti	146 Byte
Paměť	čtení/zápis
Volně použitelná paměť	128 Byte
Počet čtení	neomezený
Počet zápisů	10 ⁵
Typický čas čtení	2 ms/Byte
Typický čas zápisu	3 ms/Byte
Standarty komunikace a protokolů	ISO 15693 NFC Typ 5
Min. vzdálenost od kovu	0 mm
Teplota během cyklu čtení / zápis	-40... +85 °C
Teplota mimo snímací rozsah	-40... +130 °C
	130 °C, 1000 h
	160 °C
Pouzdro	datový nosič, R12

Technické údaje

Průměr	12 mm ± 0,25 mm
Výška pouzdra	4.5 mm +/-0.3mm
Materiál pouzdra	plast, otevřené pouzdro, zalito, PPS epoxid
Materiál aktivní plochy	plast, PPS, černá
Stupeň krytí	IP68
Množství v balení	1

Montážní pokyny / popis



Levý obrázek ukazuje požadovanou orientaci čtecí/zapisovací hlavy a datového nosiče. Jako příklad je zobrazena čtecí/zapisovací hlava TNSLR-Q42TWD-H1147. Věnujte pozornost orientaci datového nosiče (viz šipku).

A: doporučená vzdálenost
 B: maximální vzdálenost
 C: délka přenosové zóny při doporučené vzdálenosti
 Příslušné hodnoty naleznete v tabulce.

Datový nosič musí být umístěn výstředně vůči čtecí / zapisovací hlavě, resp. se musí pohybovat podél hrany pouzdra čtecí / zapisovací hlavy, aby byl dosažen největší možný dosah.

Pravý obrázek zobrazuje vlastnosti použitelné přenosové zóny.

Přilepení datového nosiče:

Krok 1: vyfrézujte otvor příslušné velikosti (viz obrázek).

Krok 2: Vyplňte otvor odpovídajícím množstvím lepidla, resp. zalévací hmoty.

Krok 3: Přitiskněte datový nosič do otvoru. Dbejte přitom na správnou orientaci (viz šipku) datového nosiče.

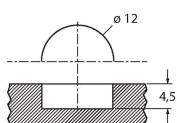
Dodatečné seřízení datového nosiče není možné.

Krok 4: Pokud je třeba zabránit vzniku prohlubni a propadnutí, nechte lepidlo po nasazení datového nosiče nejdříve vytvrdnout (aby se zabránilo náhodnému otočení datového nosiče) a potom, v dalším kroku vyplňte lepidlem prohlubně příp. trhliny a plochu zarovnejte.

Příslušenství

Drawing R12-M

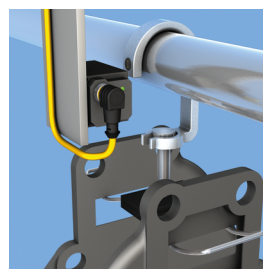
Zeichnung R12-M



Rozměry otvorů pro montáž datových nosičů do kovu

Example of application

Applikationsbeispiel



Příklad aplikace podvěsného dopravníku