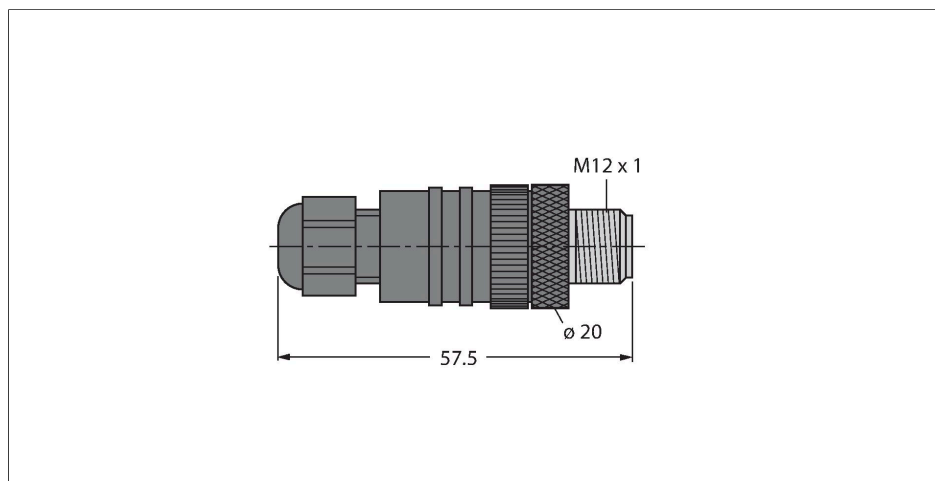


# WAS5-THERMO

## Příslušenství pro sběrnicové systémy – kruhový konektor M12 x 1 se senzorem Pt1000

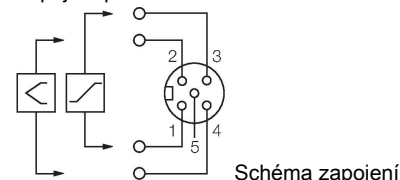


### Vlastnosti

- příslušenství k termočláňkovým modulům
- zakončovací odpor
- konektor M12 x 1
- pro kompenzaci studených konců
- integrovaný senzor Pt1000

### Nadpis schéma zapojení

Zapojení pinů



### Technické údaje

Typ	WAS5-THERMO
ID č.	6824260
Konektor A	zástrčka, M12 x 1, přímý
Počet pólů	5
Kontakty	kov, CuZn, zlaceno
Držák kontaktů	plast, PA, černá
Tělo zásuvky	plast, PA, černá
Převlečná matice / šroub	CuZn, niklováno
Vnější průměr kabelu	3...6.5 mm
Průřez žíly / velikost svrek	max. 0.75 mm <sup>2</sup>
Typ připojení	šroubovací svorky
Stupeň znečištění	3
Typ ochrany	IP67, (sešroubováno)
<b>Elektrické vlastnosti při +20 °C</b>	
Jmenovité napětí	60 V
Izolační odpor	≥ 10 <sup>8</sup> Ω
Vnitřní izolační odpor	≤ 5 mΩ
<b>Mechanické a chemické vlastnosti</b>	
Odolnost vůči oleji	ano
Certifikáty	UL