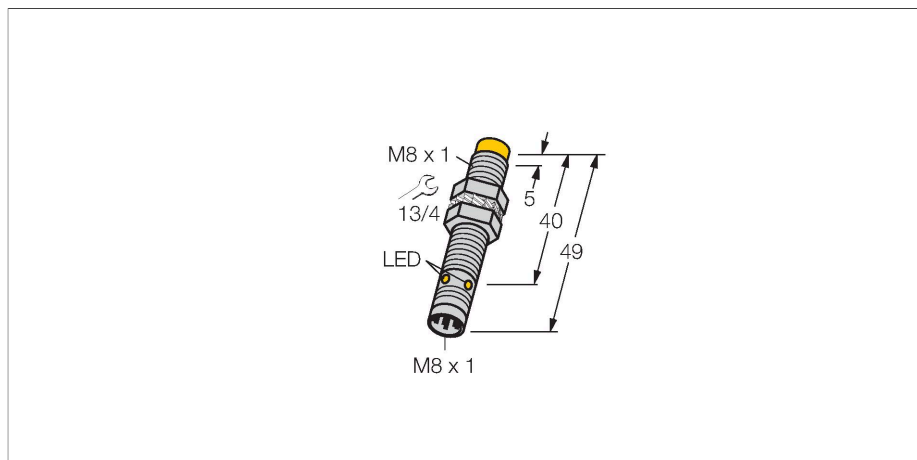


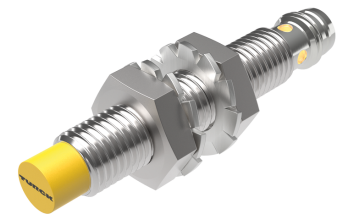
NI6U-EG08-AP6X-V1131

Indukční senzor – se zvýšenou spínací vzdáleností



Technické údaje

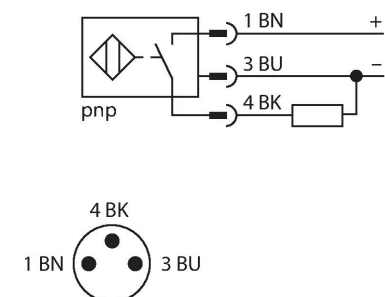
Typ	NI6U-EG08-AP6X-V1131
ID č.	4635801
Všeobecné údaje	
Jmenovitá spínací vzdálenost	6 mm
Provedení	nevestavné
Zajištěná spínací vzdálenost	$\leq (0,81 \times S_n)$ mm
Opakovatelnost	$\leq 2\%$ z rozsahu
Teplotní drift	$\leq \pm 10\%$
	$\leq \pm 20\%, \leq 0^\circ\text{C}$
Hystereze	3...15 %
Elektrické údaje	
Napájecí napětí	10...30 VDC
Zvlnění	$\leq 10\% U_{ss}$
DC jmenovitý provozní proud	$\leq 150\text{ mA}$
Proud naprázdno	15 mA
Zbytkový proud	$\leq 0.1\text{ mA}$
Zkušební izolační napětí	$\leq 0.5\text{ kV}$
Ochrana proti zkratu	ano / taktovaná
Pokles napětí při I_s	$\leq 1.8\text{ V}$
Ochrana proti přerušení vodiče / přepólování	ano / kompletní
Výstupní funkce	třídrát, spínací, PNP
Odolnost vůči stejnosměrnému poli	200 mT
Odolnost vůči střídavému poli	200 mT _{ss}
Třída ochrany	☐
Frekvence spínání	1 kHz



Vlastnosti

- závitové pouzdro M8x1
- nerez 1.4427 SO
- faktor 1 pro všechny kovy
- stupeň krytí IP68
- odolnost vůči magnetickému poli
- vysoká spínací vzdálenost
- vysoká frekvence spínání
- integrovaná ochrana proti ztlumení
- malá volná zóna
- 3drát DC, 10...30 VDC
- spínací PNP výstup
- konektor M8x1

Schéma zapojení



Funkční princip

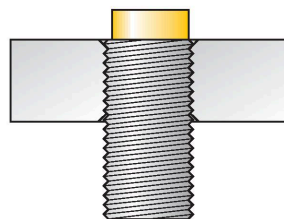
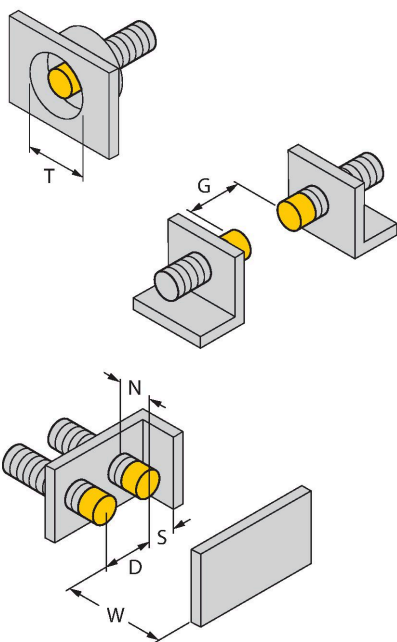
Indukční senzory jsou určeny pro bezkontaktní detekci kovových předmětů bez opotřebení. Senzory uprox+ mají významné výhody díky jejich patentovanému vícecívkovému systému. Například konstantní vysokou spínací vzdáleností, maximální flexibilitou, vysokou bezpečností provozu.

Technické údaje

Mechanické údaje	
Pouzdro	závitové pouzdro, M8 x 1
Rozměry	49 mm
Materiál pouzdra	nerez ocel, 1.4427 SO
Materiál aktivní plochy	plast, PA12-GF30
Utahovací moment upevňovací matice	5 Nm
Elektrické připojení	konektor, M8 x 1
Podmínky okolí	
Okolní teplota	-30... +85 °C
Odolnost vůči vibracím	55 Hz (1 mm)
Odolnost proti rázům	30 g (11 ms)
Stupeň krytí	IP68
MTTF	874 let dle SN 29500 (Ed. 99) 40°C
Indikace stavu výstupu	LED, žlutá

Montážní pokyny

Montážní pokyny / popis

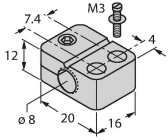


Vzdálenost D	32 mm
Vzdálenost W	18 mm
Vzdálenost T	32 mm
Vzdálenost S	12 mm
Vzdálenost G	36 mm
Vzdálenost N	12 mm
Průměr aktivní plochy B	Ø 8 mm

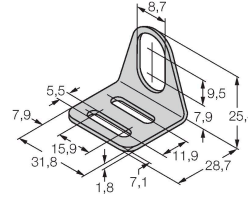
Všechny nevestavné závitové senzory uprox® + je možné zašroubovat až po horní konec válcové části. V tomto případě dojde ke snížení spínací vzdálenosti o 20%.

Příslušenství

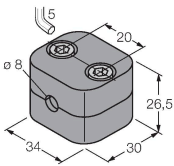
BST-08B 6947210
 Montážní úchytka s pevným dorazem pro závitová pouzdra; materiál: PA6



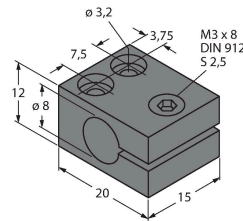
MW-08 6945008
 Montážní úchytka pro závitová pouzdra; materiál: nerez A2 1.4301 (AISI 304)



BSS-08 6901322
 Montážní úchytka pro válcová a závitová pouzdra; materiál: polypropylén



MBS80 69479
 Montážní úchytka pro válcová pouzdra; materiál těla: eloxovaný hliník



Příslušenství

Rozměrový náčrtek	Typ	ID č.	
	PKG3M-2/TEL	6625385	Připojovací kabel, zásuvka M8 přímá 3pinová, nerezová převlečná matice, délka: 2 m, materiál kabelu: PVC, černá, cULus certifikát

