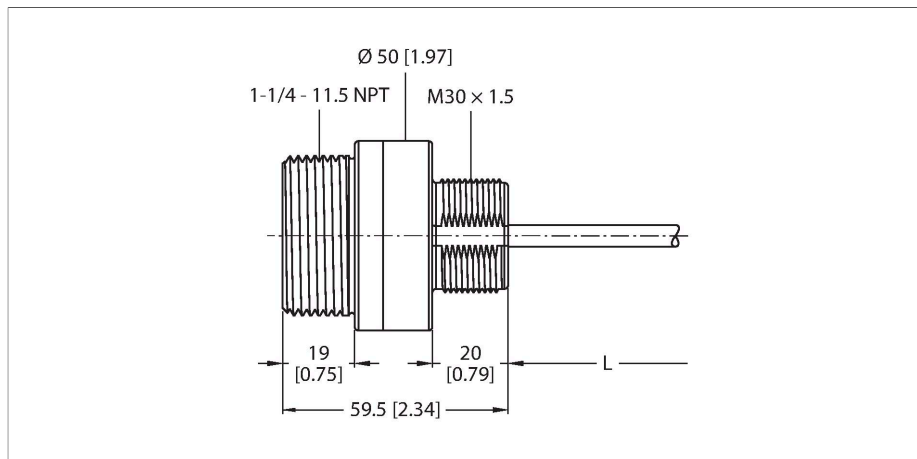


K50UX2ARA

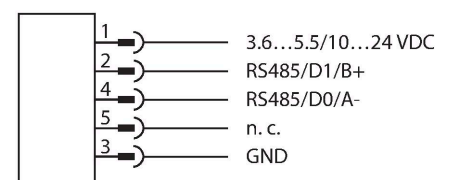
Ultrazvukový senzor – reflexní snímač Sériové rozhraní RS485 / Modbus RTU



Vlastnosti

- rozsah: 30...300 cm
- spínací frekvence: 114 kHz
- rozlišení: > 1 mm
- stupeň krytí IP67
- provozní teplota: -40...+70 °C
- PVC kabel 150 mm s 5pinovým konektorem M12 x 1
- napájecí napětí: 3,5...5,5 VDC
- sériové rozhraní pro připojení ke stanicím DX80
- rozsah: 10 ... 100 cm
- spínací frekvence: 224 kHz
- rozlišení > 1 mm
- napájecí napětí: 10...30 VDC nebo 3,5...5,5 VDC
- rozhraní RS485 pro připojení jako stanice Modbus RTU

Schéma zapojení



Funkční princip

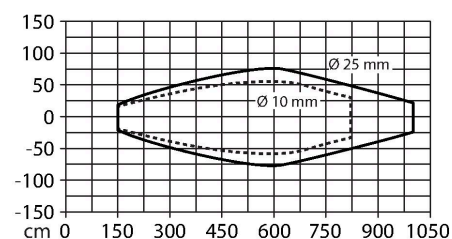
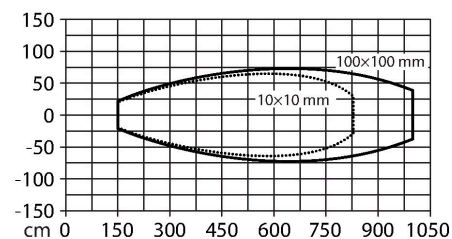
Ultrazvukové senzory snímají pomocí zvukových vln bezkontaktně a bez opotřebení objekty různých tvarů. Přitom není důležité, zda je objekt průhledný nebo neprůhledný, kovový, plastový, pevný, kapalný nebo sypký. Také vlivy okolí - mlha, prach a déšť, funkci senzoru téměř neovlivňují.

Technické údaje

| | |
|--------------------------------|---|
| Typ | K50UX2ARA |
| ID č. | 3804557 |
| Ultrazvuková data | |
| Funkce | senzor přiblížení |
| Rozsah | 100...1000 mm |
| Frekvence ultrazvuku | 224 kHz |
| Opakovatelnost | ≤ ± 1 mm |
| Elektrické údaje | |
| Napájecí napětí | 10...30 VDC |
| DC jmenovitý provozní proud | ≤ 0.18 mA |
| Doba ustálení | ≤ 10000 ms |
| Komunikační protokol | RS485 Modbus RTU |
| Výstupní funkce | RS485 |
| Ochrana proti přepólování | ano |
| Ochrana proti přerušení vodiče | ano |
| Mechanické údaje | |
| Pouzdro | závitové pouzdro, K50UX |
| Rozměry | Ø 50 x 59.5 mm |
| Materiál pouzdra | plast, PBT |
| Materiál akustického měniče | plast, epoxydová pryskyřice |
| Elektrické připojení | kabel s konektorem, M12 x 1, 5drát, 0.23 m, PVC |
| Okolní teplota | -40... +70 °C |
| Skladovací teplota | -40...+70 °C |
| Relativní vlhkost vzduchu | 95 % |

Technické údaje

| | |
|----------------------------|---|
| Stupeň krytí | IP67 |
| Indikace napájení | LED, žlutá |
| Testy / certifikáty | |
| Odolnost vůči vibracím | MIL-STD-202F, metoda 201A (vibrace: 10 až 60 Hz max., 0.06" [1.52 mm] dvojitá amplituda, 10 G max. zrychlení). IEC 60947-5-2 (rázy: 30 G, po dobu 11 ms, poloviční sinusovka) |



Příslušenství

BWA-BK-006

3800834