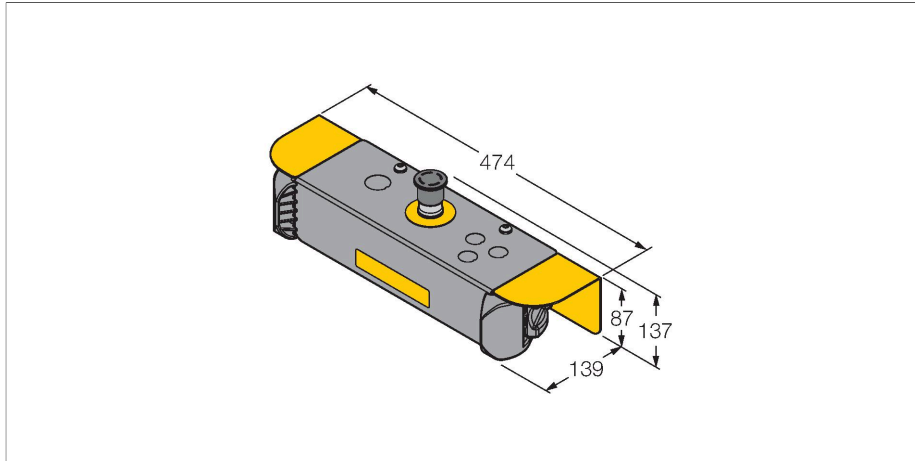


STBVP6-RB2Q8

Optosenzor – Montážní závory pro dvouruční ovládání



Vlastnosti

- sada obsahuje dvě tlačítka STBVP6 a stojan
- stupeň krytí IP65
- konektor 7/8", 8pinový
- tlačítko nouzového zastavení není součástí dodávky
- ergonomické provedení
- horní díl pouzdra z polyetherimidu
- Předem smontovaný ochranný kryt

Technické údaje

Typ	STBVP6-RB2Q8
ID č.	3083538
Optická data	
Funkce	signálka se senzorem
Barva světla	IR
Elektrické údaje	
Mechanické údaje	
Pouzdro	kvádrové pouzdro, STB
Materiál pouzdra	plast, PBT
Stupeň krytí	IP66
Testy / certifikáty	