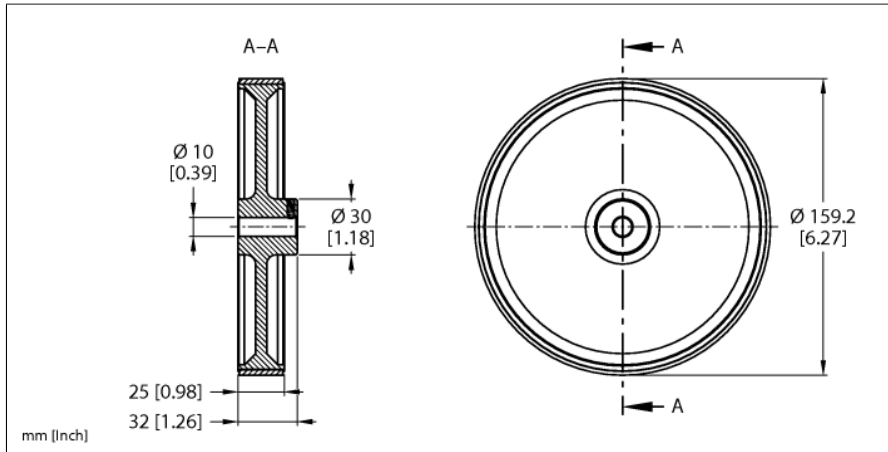


# Příslušenství

## Měřicí kolo

### pro rotační snímače s hřídelí

#### RA-MW-500-25-PS1-10



Typ	RA-MW-500-25-PS1-10
ID č.	100038315
Okolní teplota	-30... +80 °C

- pro měření délek
- obvod: 0,5 m
- materiál: hliník
- povrch: polyuretan, hladký
- oblast použití: mastné kovy, ocelové profily, lakované povrchy, plasty, lepenka, dřevo, textil, drát, kůže.