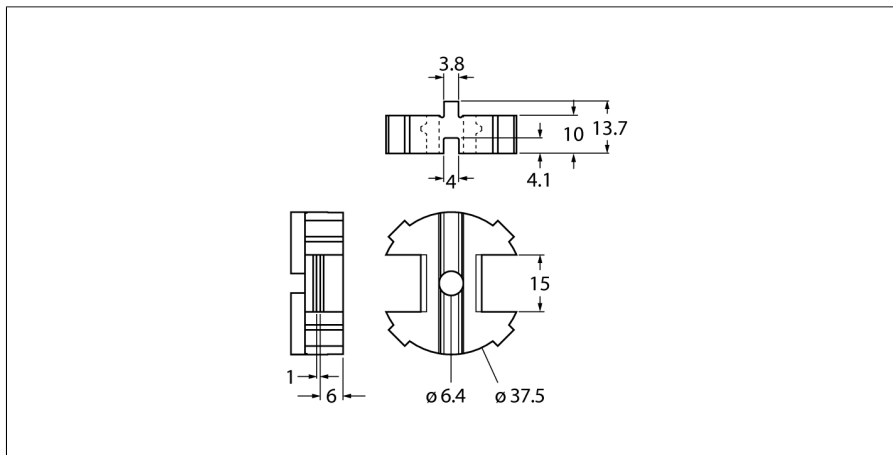


Příslušenství

Podložka pro aktuátor (puk)

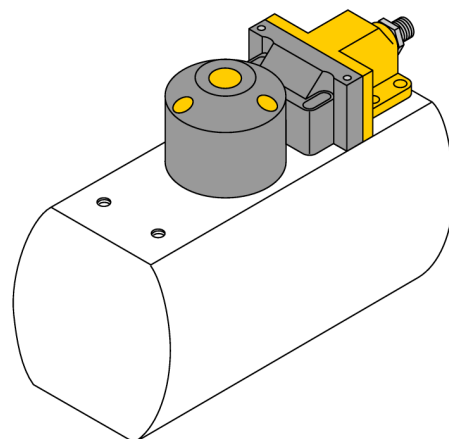
BTS-DSC26-UR10



- pro ovládací element (puk) BTS-DSC26-EB20
- s tímto příslušenstvím je možné puk namontovat na hřídel s výškou 20 mm

Všeobecný popis

Dvojitě senzory jsou speciálně konstruovány pro kontrolu koncových poloh otočných ventilů. Kombinují funkční bezpečnost bezdotykových indukčních senzorů s velkou flexibilitou v provedení pouzdra. Široký program praktického příslušenství zajišťuje optimální přizpůsobení každé aplikaci.



Typ	BTS-DSC26-UR10
ID č.	100002103
Pouzdro	příslušenství pro dvojitě senzory, Ni4-DSC26-..., Ni4-DSU26...
Materiál pouzdra	plast, PA6, černá
Součást dodávky	1x zápusťný šroub M6 × 25, DIN 7991-A2