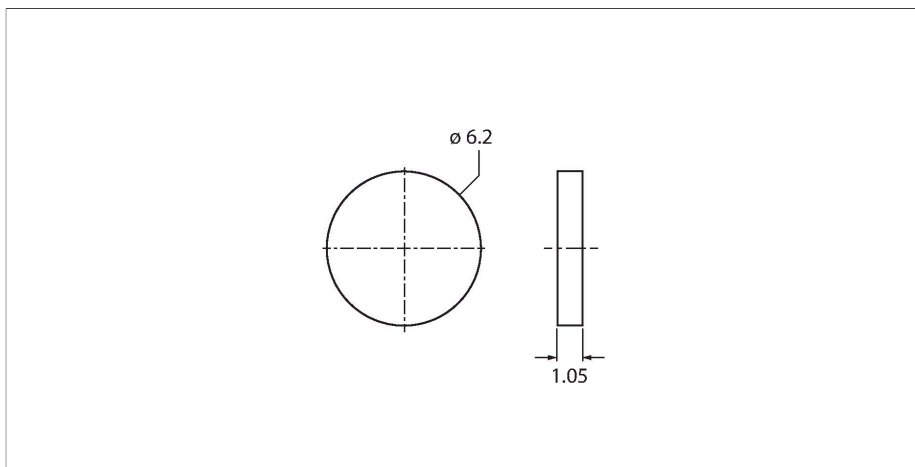


TW-R6-MF-B128 100 PCS

HF tag – na kovu



Technické údaje

Typ	TW-R6-MF-B128 100 PCS
ID č.	100001766
Poznámka p produktu	vhodný pro přímou montáž na kov
Datový přenos	indukční vazba
Technologie	HF RFID
Pracovní frekvence	13,56 MHz
Typ paměti	EEPROM
Čip	NXP I-Code SLI-X
Velikost paměti	128 Byte
Paměť	čtení/zápis
Volně použitelná paměť	112 Byte
Počet čtení	neomezený
Počet zápisů	10 ⁵
Typický čas čtení	2 ms/Byte
Typický čas zápisu	3 ms/Byte
Standardy komunikace a protokolů	ISO 15693 NFC Typ 5
Min. vzdálenost od kovu	0 mm
Teplota během cyklu čtení / zápis	0... +50 °C
Teplota mimo snímací rozsah	-40... +90 °C
Pouzdro	datový nosič, R1/2"
Průměr	6.2 mm +/-0.3 mm
Výška pouzdra	1.05 mm +0.1/-0.3 mm
Materiál pouzdra	plast, epoxid
Materiál aktivní plochy	plast, epoxid, černá
Stupeň krytí	IP67
Množství v balení	100

Vlastnosti

- Možnost montáže na kov
- EEPROM paměť 128 bytů
- vhodný pro přímou montáž na kov

Funkční princip

HF čtecí/zapisovací hlava, s pracovní frekvencí 13,56 MHz, vytváří okolo sebe přenosovou oblast. Její velikost (0...500 mm) závisí na vzájemné kombinaci čtecí/zapisovací hlavy a datového nosiče. Uváděné vzdálenosti pro čtení představují typické hodnoty v laboratorních podmínkách, bez vlivů okolních materiálů. Vzdálenosti pro čtení / zápis datových nosičů montovaných na / do kovu. Tolerance součástí, způsob použití v aplikaci, okolní podmínky a ovlivnění okolními materiály (zejména kovy) může změnit dosah až o 30%.. Proto je bezpodmínečně nutné vyzkoušet aplikaci (zejména při čtení a zápisu za pohybu) v reálných podmínkách!