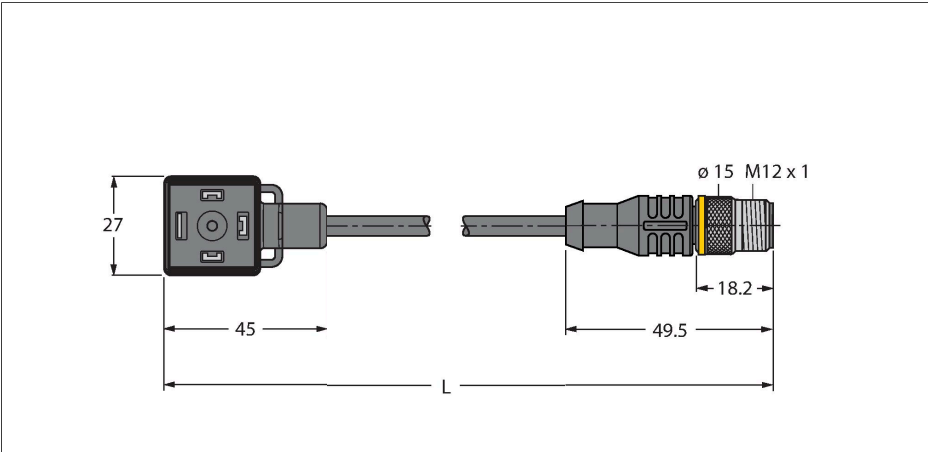


VAS04-K81E-0.6-RSC5T/TXL

A型阀式接插件 - 延长线



技术数据

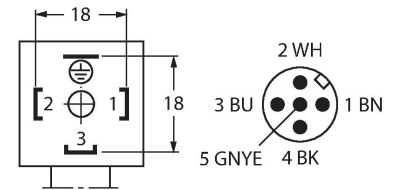
型号	VAS04-K81E-0.6-RSC5T/TXL
货号	6606726
接插件A	阀式接插件, 设计 A
针脚数量	3+PE
触点	金属, CuSn, 镀银
触点夹紧	塑料, PA, 黑色
拧接把手	塑料, TPU, 黑/半透明
Protective component	不带保护回路
Seal	塑料, TPU
Display switch state	LED, 黄/绿
机械寿命	> 100 插接次数
污染程度	3
保护类型	IP65, IP67, IP68, (安装)
接插件B	接插件, 直式
针脚数量	4+PE
线缆直径	Ø 5.2 mm ±0.20
线缆长度	0.6 m
线缆护套	PUR, 黑色
导线绝缘性	PP
线芯横截面	4 x 0.75 mm ²
绞合线, 布置	42 x 0.1 mm
线圈颜色	BN, WH, BU, BK, GNYE
电气性能@20°C	
额定工作电压	24 V
测试电压	2000 V
电流	4 A
绝缘阻抗	> 1 MΩ/km

特点

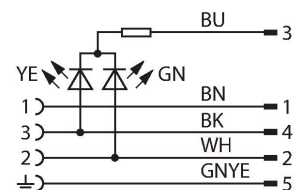


- 3芯+ PE / 铁绞线连接
- 设计符合 DIN EN 175301-803
- 符合RoHS标准
- 防护等级: IP65, IP67, IP68
- 不带回路保护
- M12 针座直线型接插件, 4针+PE
- 护套材质: PUR
- 护套颜色: 黑色
- 适用于拖链
- 耐化学品、耐油
- 抗紫外线和臭氧
- 阻燃
- 不含卤素、有机硅、PVC和LABS
- 线缆长度:0.6 m

触点分配



电路图



技术数据

绝缘阻抗	$\geq 10^8 \Omega$
正向电阻	最大值 57 Ω/km
机械和化学性能	
最大拉伸强度(静态)	$\leq 50 \text{ N/mm}^2$
最大拉伸强度(动态)	$\leq 20 \text{ N/mm}^2$
弯曲半径 (固定式安装)	$\geq 5 \times \varnothing$
弯曲半径 (柔性)	$\geq 10 \times \varnothing$
弯曲半径	≥ 3 百万
容许加速度	最高 5 m/s^2
容许水平传播路径	5 m (5 m/s^2 时)
容许垂直传播路径	2 m (5 m/s^2 时)
容许遍历速度	3.3 m/s
扭应力	$\pm 180^\circ/\text{m}$
固定	-40 $^\circ\text{C}$...+80 $^\circ\text{C}$
的区域	-30 $^\circ\text{C}$...+90 $^\circ\text{C}$
拖链的工作环境温度	-25 $^\circ\text{C}$...+60 $^\circ\text{C}$
安装螺钉	铜, CuZn, 镀镍