

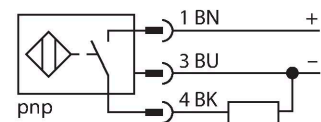
# NI6U-EG08-AP6X-V1131

## 电感式传感器 – 开关距离扩展

### 特点

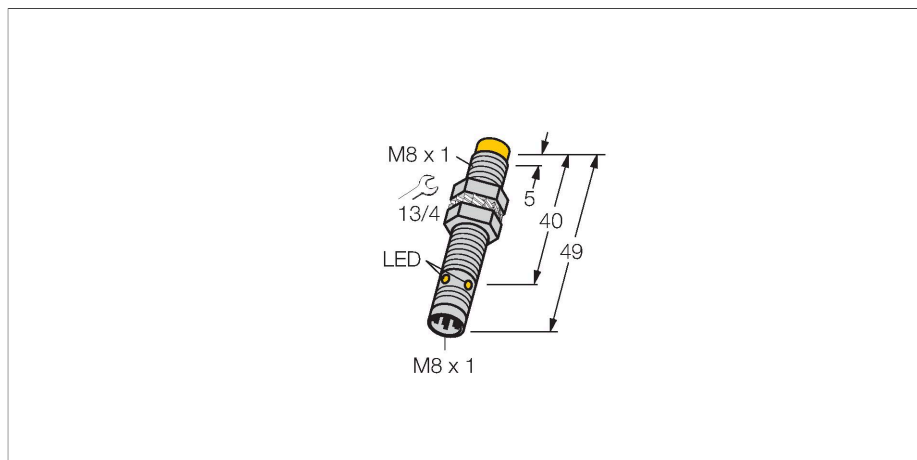
- M8 x 1 圆柱螺纹
- 不锈钢1.4427SO
- 全金属检测衰减系数恒为1
- 防护等级IP68
- 抗磁场干扰
- 最大开关距离
- 高开关频率
- 集成保护可防预衰减
- 很小的金属自由区
- 3线直流, 10...30 VDC
- 常开, pnp输出
- M8 x 1接插件

### 接线图



### 功能原理

电感式传感器采用无磨损和非接触的设计方式来检测金属物体。由于它特殊的多线圈的设计,使得uprox+传感器拥有相当多的优势。它们拥有最佳的开关距离、最高的灵活性和操作可靠性以及高效的标准化,尽显卓越不凡。



### 技术数据

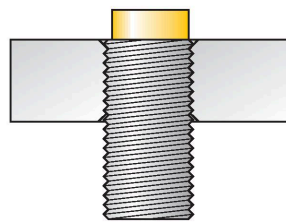
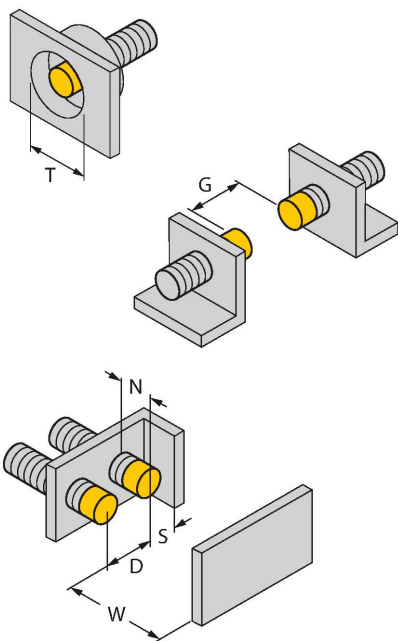
型号	NI6U-EG08-AP6X-V1131
货号	4635801
<b>常用数据</b>	
额定开关距离	6 mm
安装方式	非齐平
安全工作距离	$\leq (0.81 \times S_n)$ mm
重复精度	$\leq 2\%$ 满量程
温度漂移	$\leq \pm 10\%$
	$\leq \pm 20\%, \leq 0^\circ\text{C}$
磁滞	3...15 %
<b>电气数据</b>	
工作电压	10...30 VDC
余波	$\leq 10\% U_{ss}$
直流额定工作电流	$\leq 150$ mA
空载电流	15 mA
漏电流	$\leq 0.1$ mA
隔离测试电压	$\leq 0.5$ kV
短路保护	是 / 循环
I <sub>0</sub> 时的压降	$\leq 1.8$ V
断路/反极性保护	是 / 是
输出性能	3线, 常开触点, PNP
直流磁场稳定性	200 mT
交流电磁场稳定性	200 mT <sub>ss</sub>
防护等级	☐
开关频率	1 kHz
<b>机械数据</b>	
设计	螺纹, M8 x 1

## 技术数据

尺寸	49 mm
外壳材料	不锈钢型, 1.4427 SO
感应面材料	塑料, PA12-GF30
外壳螺母的最大拧紧扭矩	5 Nm
电气连接	接插件, M8 × 1
<b>环境条件</b>	
工作温度	-30...+85 °C
防震动性	55 Hz (1 mm)
防冲击性	30 g (11 ms)
防护等级	IP68
MTTF	874 年 符合SN 29500 (Ed.99) 40 °C认证
开关状态指示	LED指示灯, 黄

## 安装说明

### 安装说明/描述



距离D	32 mm
距离W	18 mm
距离T	32 mm
距离S	12 mm
距离G	36 mm
距离N	12 mm
B有效面积直径	Ø 8 mm

所有非齐平圆柱螺纹型 uprox®+ 系列传感器允许达到螺纹管壳的上沿嵌入式安装。安装在此位置，传感器安全操作，检测距离会有20%的衰减。

## 附件

BST-08B

6947210

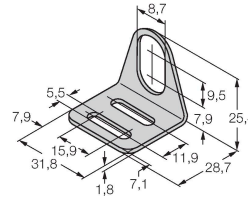
用于圆柱螺纹传感器的带塞子的安装  
夹具；材料：PA6



MW-08

6945008

用于圆柱螺纹传感器的安装托架；材  
料：不锈钢 A2 1.4301 (AISI 304)



BSS-08

6901322

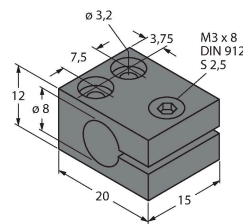
用于平滑圆柱型和圆柱螺纹传感器的  
安装夹具；材料：PP



MBS80

69479

用于平滑圆柱型传感器的安装夹具；  
安装块材料：电镀铝



## 附件

尺寸图

型号

货号

PKG3M-2/TEL

6625385

电缆连接，孔头 M8，直线型，3 针，  
不锈钢连接螺母，线缆长度：2 m；护  
套材质:PVC, 黑色; cULus 认证; 其  
他线路长度应可订货，详情参看see  
[www.turck.com](http://www.turck.com)

