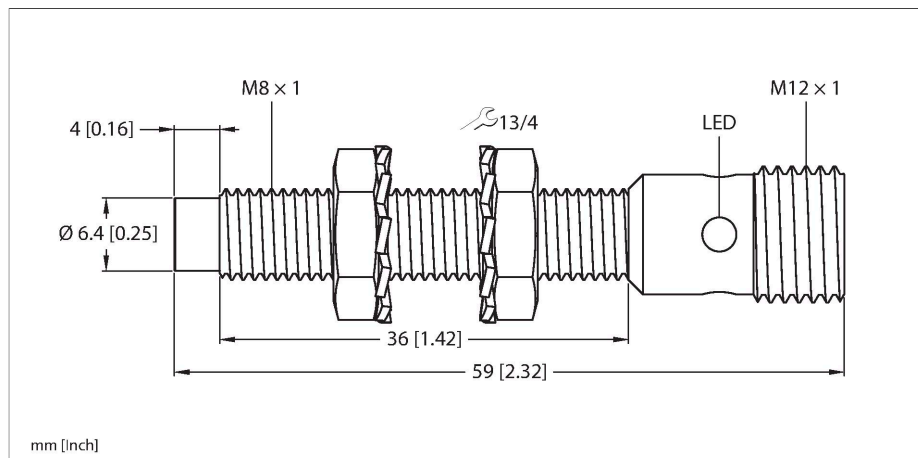


NI3-EG08-AP6X-H1341

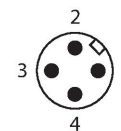
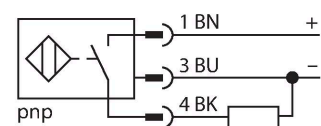
电感式传感器



特点

- M8 × 1 圆柱螺纹
- 不锈钢, 1.4305 (AISI 303)
- 3线直流, 10...30 VDC
- 常开, pnp输出
- M12 × 1 接插件

接线图



功能原理

电感式传感器以非接触和无磨损的方式检测金属物体。以无磨损和非接触的方式检测金属物体。电感式传感器通过铁氧体线圈上构成的RLC线圈产生磁场。

技术数据

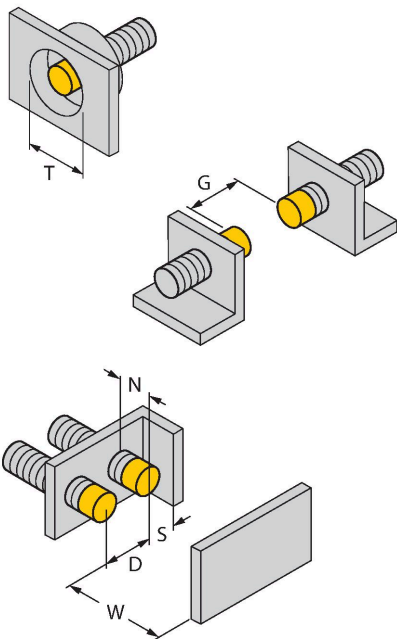
型号	NI3-EG08-AP6X-H1341
货号	4602760
常用数据	
额定开关距离	3 mm
安装方式	非齐平
安全工作距离	≤ (0.81 × S _n) mm
修正系数	37#钢 = 1; 铝 = 0.3; 不锈钢 = 0.7; 黄铜 = 0.4
重复精度	≤ 2 % 满量程
温度漂移	≤ ±10 %
磁滞	20 %
电气数据	
工作电压	10...30 VDC
余波	≤ 10 % U _{ss}
直流额定工作电流	≤ 150 mA
空载电流	15 mA
漏电流	≤ 0.1 mA
隔离测试电压	≤ 0.5 kV
短路保护	是 / 循环
I ₀ 时的压降	≤ 1.8 V
断路/反极性保护	是 / 是
输出性能	3线, 常开触点, PNP
开关频率	3 kHz
机械数据	
设计	螺纹, M8 x 1
尺寸	59 mm
外壳材料	不锈钢型, 1.4305 (AISI 303)

技术数据

感应面材料	塑料, PBT
外壳螺母的最大拧紧扭矩	5 Nm
电气连接	接插件, M12 × 1
环境条件	
工作温度	-25...+70 °C
防震动性	55 Hz (1 mm)
防冲击性	30 g (11 ms)
防护等级	IP67
MTTF	2283 年 符合SN 29500 (Ed.99) 40 °C认证
开关状态指示	LED指示灯, 黄

安装说明

安装说明/描述



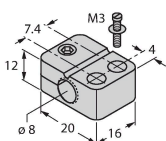
距离D	3 x B
距离W	3 x Sn
距离T	3 x B
距离S	1.5 x B
距离G	6 x Sn
距离N	2 x Sn
B有效面积直径	Ø 8 mm

附件

BST-08B

6947210

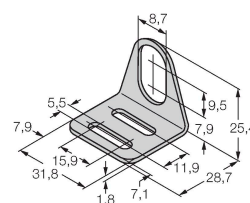
用于圆柱螺纹传感器的带塞子的安装夹具；材料：PA6



MW-08

6945008

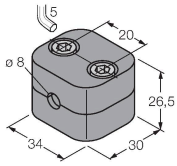
用于圆柱螺纹传感器的安装托架；材料：不锈钢 A2 1.4301 (AISI 304)



BSS-08

6901322

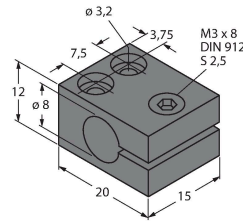
用于平滑圆柱型和圆柱螺纹传感器的安装夹具；材料：PP



MBS80

69479

用于平滑圆柱型传感器的安装夹具；安装块材料：电镀铝



附件

尺寸图

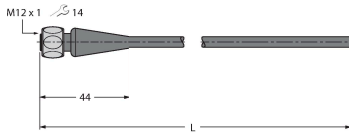
型号

货号

RKH4-2/TFE

6935482

连接线缆，M12母头，直式，3针，不锈钢连接螺母，线缆长度：2 m，护套材质：PVC，灰色，温度范围-25...+80 °C；可选择其他线缆长度和设计，请访问www.turck.com以了解详情



RKH4-2/TFG

6934384

连接线缆，M12母头，直式，3针，不锈钢连接螺母，线缆长度：2 m，护套材质：TPE，灰色，温度范围-40...+105 °C；可选择其他线缆长度和设计，请访问www.turck.com以了解详情

