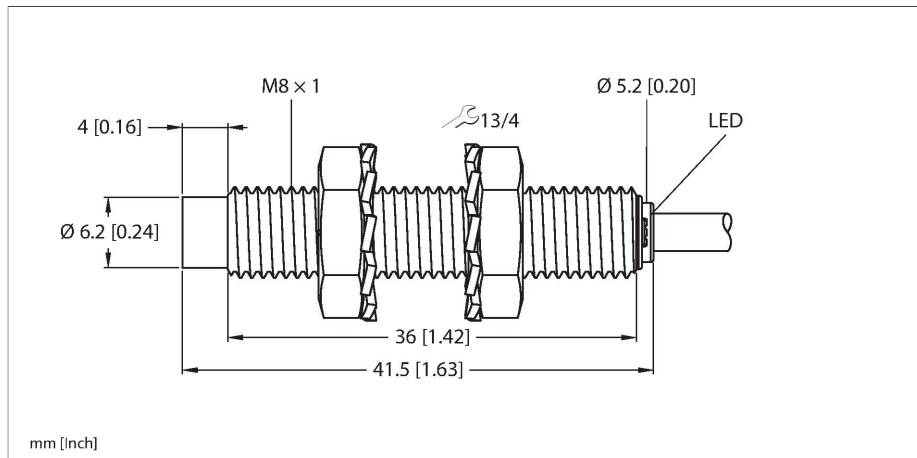


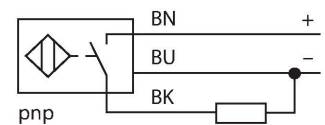
# NI3-EG08-AP6X 电感式传感器



## 特点

- M8 × 1 螺纹管
- 不锈钢, 1.4305 (AISI 303)
- 3线直流, 10...30 VDC
- 常开触点, PNP输出
- 线缆连接

## 接线图



## 技术数据

|                     |  |
|---------------------|--|
| 型号                  | NI3-EG08-AP6X                          |
| 货号                  | 4602740                                |
| <b>常用数据</b>         |  |
| 额定开关距离              | 3 mm                                   |
| 安装方式                | 非齐平                                    |
| 安全工作距离              | ≤ (0.81 × S <sub>n</sub> ) mm          |
| 修正系数                | 37#钢 = 1; 铝 = 0.3; 不锈钢 = 0.7; 黄铜 = 0.4 |
| 重复精度                | ≤ 2 % 满量程                              |
| 温度漂移                | ≤ ±10 %                                |
| 磁滞                  | 20 %                                   |
| <b>电气数据</b>         |  |
| 工作电压                | 10...30 VDC                            |
| 余波                  | ≤ 10 % U <sub>ss</sub>                 |
| 直流额定工作电流            | ≤ 150 mA                               |
| 空载电流                | 15 mA                                  |
| 漏电流                 | ≤ 0.1 mA                               |
| 隔离测试电压              | ≤ 0.5 kV                               |
| 短路保护                | 是 / 循环                                 |
| I <sub>0</sub> 时的压降 | ≤ 1.8 V                                |
| 断路/反极性保护            | 是 / 是                                  |
| 输出性能                | 3线, 常开触点, PNP                          |
| 开关频率                | 3 kHz                                  |
| <b>机械数据</b>         |  |
| 设计                  | 螺纹, M8 x 1                             |
| 尺寸                  | 41.5 mm                                |
| 外壳材料                | 不锈钢型, 1.4305 (AISI 303)                |

## 功能原理

电感式传感器以非接触和无磨损的方式检测金属物体。以无磨损和非接触的方式检测金属物体。电感式传感器通过铁氧体线圈上构成的RLC线圈产生磁场。

## 技术数据

|             |                                   |
|-------------|-----------------------------------|
| 感应面材料       | 塑料, PBT                           |
| 底帽          | 塑料, PP                            |
| 外壳螺母的最大拧紧扭矩 | 5 Nm                              |
| 电气连接        | 线缆                                |
| 线缆材质        | Ø 3.3 mm, 灰, LifY-11Y, PUR, 2 m   |
| 导体横截面       | 3 x 0.14 mm <sup>2</sup>          |
| <b>环境条件</b> |                                   |
| 工作温度        | -25...+70 °C                      |
| 防震动性        | 55 Hz (1 mm)                      |
| 防冲击性        | 30 g (11 ms)                      |
| 防护等级        | IP67                              |
| MTTF        | 2283 年 符合SN 29500 (Ed.99) 40 °C认证 |
| 开关状态指示      | LED指示灯, 黄                         |

## 安装说明

### 安装说明/描述



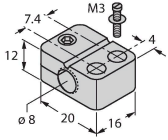
|         |         |
|---------|---------|
| 距离D     | 3 x B   |
| 距离W     | 3 x Sn  |
| 距离T     | 3 x B   |
| 距离S     | 1.5 x B |
| 距离G     | 6 x Sn  |
| 距离N     | 2 x Sn  |
| B有效面积直径 | Ø 8 mm  |

## 附件

BST-08B

6947210

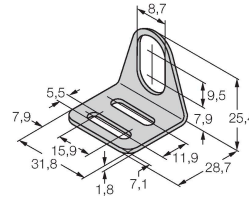
用于圆柱螺纹传感器的带塞子的安装  
夹具；材料：PA6



MW-08

6945008

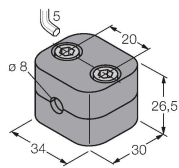
用于圆柱螺纹传感器的安装托架；材  
料：不锈钢 A2 1.4301 (AISI 304)



BSS-08

6901322

用于平滑圆柱型和圆柱螺纹传感器的  
安装夹具；材料：PP



MBS80

69479

用于平滑圆柱型传感器的安装夹具；  
安装块材料：电镀铝

