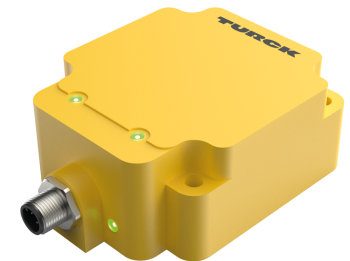
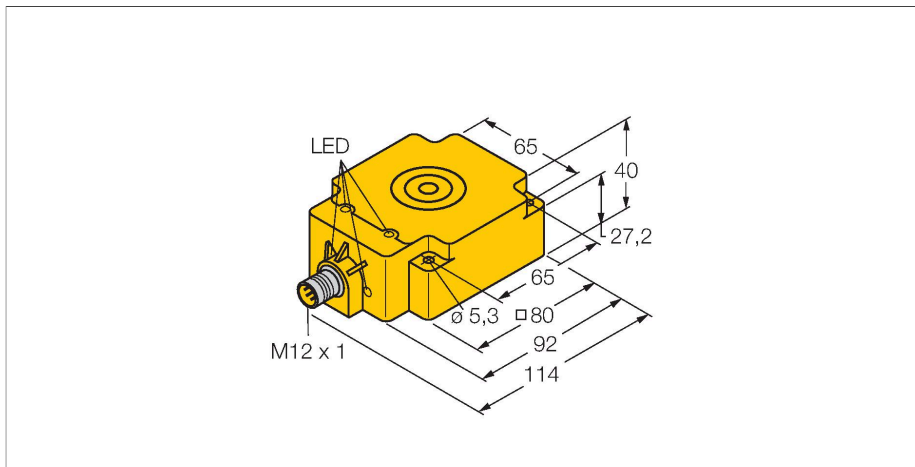


TNLR-Q80-H1147/C53

HF读写头 – 用于带TBEN-*的总线拓扑



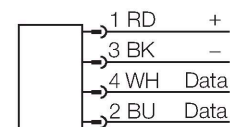
技术数据

型号	TNLR-Q80-H1147/C53
货号	100010649
认证	CE UKCA FCC UL ACMA RSM
电气数据	
工作电压	19.2...28.8 VDC
直流额定工作电流	≤ 90 mA
浪涌电流	1100 mA 用于: 1 ms
数据传输	电感耦合
技术	HF RFID
工作频率	13.56 MHz
无线通讯与协议标准	ISO 15693 NFC Typ 5
最大读写距离	215 mm
输出性能	4线, 读/写
适用于TBEN-*上的总线模式	是
机械数据	
安装方式	非齐平, 可部分嵌入安装
工作温度	-25...+70 °C
设计	方型, Q80
尺寸	92 x 80 x 40 mm
外壳材料	塑料, PBT-GF30-V0, 黄
感应面材料	塑料
防震动性	55 Hz (1 mm)
防冲击性	30 g (11 ms)
防护等级	IP67

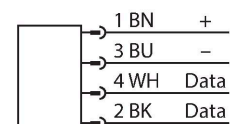
特点

- 方型外壳, 厚度40 mm
- 顶部检测面
- 塑料, PBT-GF30-V0
- 未端接的设备
- 设备仅可在线路拓扑TBEN-S*-2RFID-*或TBEN-L*-4RFID-*中运行
- 每条线路最多允许使用32个节点或连接
- 使用相应的端接电阻 (见附件)
- 观察电源性能, 特别是启动时的性能, 并观察电缆的最大载流能力
- 请观察线路的电压降。
- 分支线路的最大长度为2米
- 总线的最大长度为50米
- 默认情况下, 命令只能由一个读写头处理, 使HF总线模式适用于静态应用和低动态应用
- 在连续HF总线模式下, 在总线拓扑中的所有读写头上同时执行命令。记录的数据存储在的模块环型存储器中
- 会自动为读写头分配地址
- 可根据不同的应用需求设定地址
- 仅通过连接至BL ident接口模块进行供电和操作
- M12 × 1接插件, 仅通过BL ident延长线连接

.../S2503 连接器



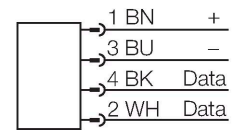
.../S2500 连接器



技术数据

MTTF	248 年 符合SN 29500 (Ed.99) 40 °C认证
工作电压指示	LED指示灯, 绿
包装数量	1

.../S2501 连接器



功能原理

HF读/写设备以13.56 MHz的频率工作，可形成一个传输区域，该传输区域的大小(0...500 mm)各不相同，具体由读/写设备和所用的标签共同决定。

此处所述读/写距离仅指在实验室条件下，不考虑周围材料造成的任何影响而得出的标准值。安装在金属内的标签TW-R**-M(MF)的读写距离由金属来决定。

由于部件公差、安装条件、周围环境和材料品质（特别是安装在金属内时）的影响，可达到的读写距离可能有最多30%的偏差。因此，在真实运行条件下进行应用测试是非常重要的（特别是即时读写）！

安装说明/描述



B有效面积宽度 80 mm

该图介绍了线路拓扑中紧凑型多协议I/O模块TBEN-S*-2RFID-*或TBEN-L*-4RFID-*上的读写头的工作示例

LED	颜色	状态	含义
\\Graphics\Pic4\00185369_0.EPS			

尺寸	型号	读写距离		传输区域		两个读写头之间的最小安装距离 [mm]
		推荐距离 (mm)	最大[mm]	最大读写长度[mm]	最大偏移宽度[mm]	
	TW-R7.5-B128 7030231	20	41	60	30	240
	TW-R9.5-B128 7030252	22	45	66	33	240

	TW-R9.5-K2 7030558	34	70	76	38	240
	TW-R16-B128 6900501	50	85	90	45	240
	TW-R20-B128 6900502	50	88	92	47	240
	TW-R20-B320 100005244	50	88	92	47	240
	TW-R20-K2 6900505	40	75	84	42	240
	TW-R30-B128 6900503	60	115	116	58	240
	TW-R30-B320 100005245	60	115	116	58	240
	TW-R30-K2 6900506	60	98	104	52	240
	TW-R50-B128 6900504	80	165	168	84	240
	TW-R50-B320 100005246	80	165	168	84	240
	TW-R50-K2 6900507	90	144	150	75	240

尺寸图

型号

货号

RK4.5T-2-RS4.5T/S2503

7030331

BLident线缆，M12母头连接器，直式转M12连接器，直式，线缆长度：2 m，护套材质：PUR，黑色；其他线缆长度和材质可订货，参见www.turck.com

