

アナログ磁気センサ WIMシリーズ

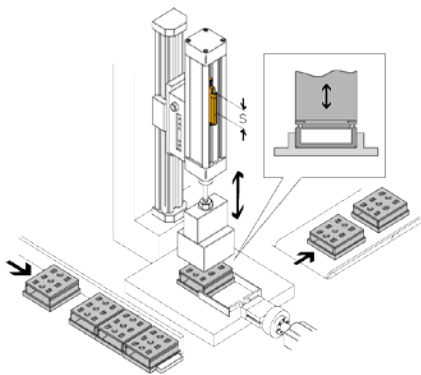
シリンダの直線運動を電流または電圧リニア信号でフィードバック



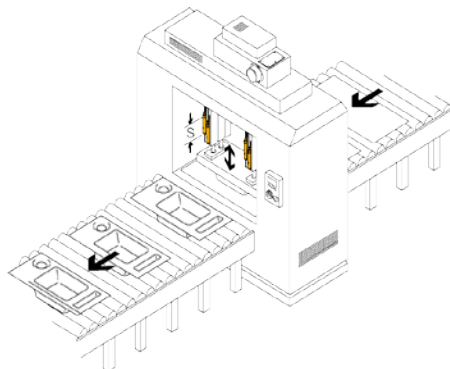
- ◆ 測定範囲45mm
- ◆ リニア出力
4~20mA出力または0~10V出力
- ◆ リニアリティ $\pm 0.1\%$ / F.S
- ◆ 保護構造 IP67

■ アプリケーション例

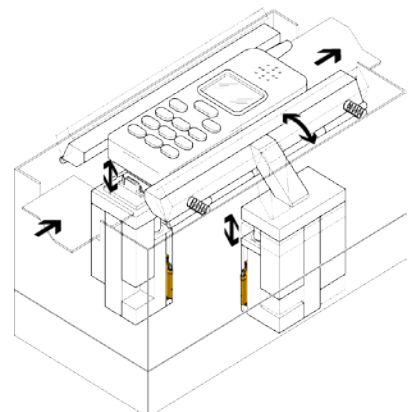
- シリンダ可動部の多点モニタリング
- 超音波溶着時の加圧位置モニタリング
- 金型などの位置モニタリング



超音波溶着の加圧位置モニタリング



金型の位置モニタリング



各種固定具の位置管理

アナログ磁気センサ WIMシリーズ

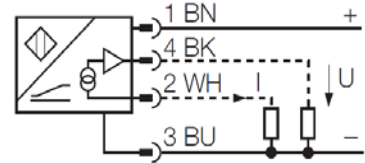
製品ラインナップ

外形寸法	接続	型番
	<p>M8丸型コネクタ 4ピン ケーブル長 30cm</p>	<p>WIM45-UNTL-LIU5X2-0.3-PSG4M</p>
	<p>M12丸型コネクタ 4ピン ケーブル長 30cm</p>	<p>WIM45-UNTL-LIU5X2-0.3-RS4</p>

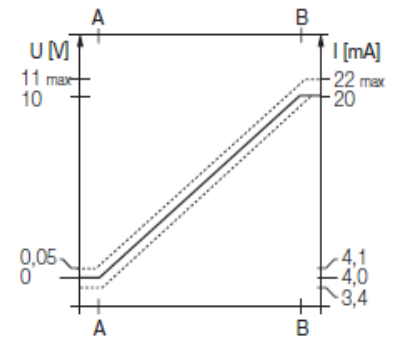
定格・仕様

項目	仕様
定格電圧 (UB)	DC 15 ~ 30 V
測定範囲 [A-B]	45 mm (右図参照)
繰り返し精度	±0.1%以下/F.S. (ピストンロッドが回転レスの時)
再現性	≦ 45 μm
直線性	≦ 1% (対最終値)
温度ドリフト	≦ ± 0.006 %/K
動作周囲温度	-25 ~ + 70°C (但し氷結しないこと)
電圧出力	0 ~ 10 V
電流出力	4 ~ 20 mA
保護等級	IP67
耐振動性	55Hz (1mm)
耐衝撃性	30 x g (11ms)
保護機能	断線保護、短絡保護、逆極性接続保護

ピンアサイン



測定範囲



製品に関するお問い合わせ先

TURCK Japan 株式会社

〒107-0062

東京都港区南青山 3 - 3 - 2 3 MBDビル2F

URL : www.turck.jp

Mail : info@turck.jp

掲載内容は事前通知なしに変更する場合がありますのであらかじめご了承ください。2009年8月