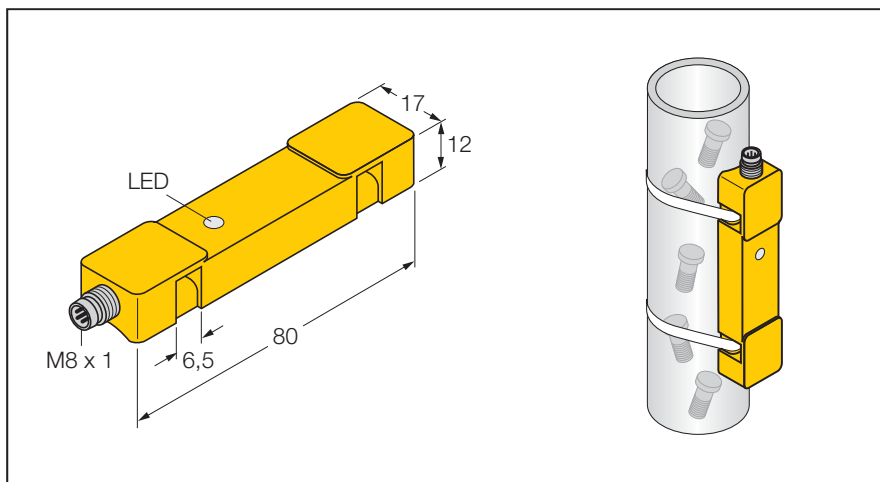
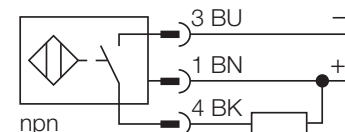
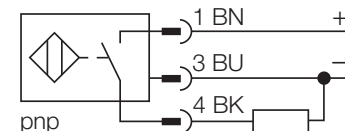
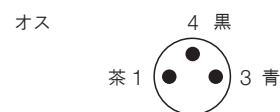


金属通過検知用センサ Ni20U-TS12シリーズ

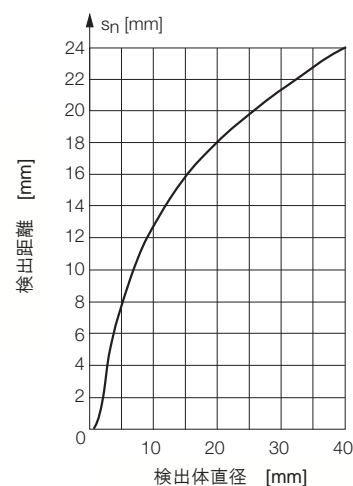


- アンプー体型
- 出力パルス 最小100 ms
- 対応落下速度 ≤ 20 m/s
- 定格電圧 DC15~30V
- M8コネクタ接続

配線図



検出物体（直径）と検出距離の相関図



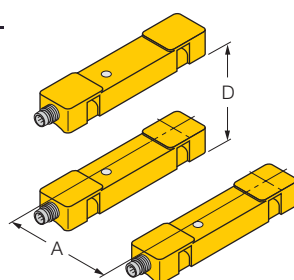
出力	PNP, NO	NPN, NO
型番	Ni20U-TS12-AP6X2-V1131	Ni20U-TS12-AN6X2-V1131
ID番号	1646640	1625822
検出距離	0~20 mm	
動作保障距離	0~16.2 mm	
通過速度	0~ 20 m/s	
繰り返し精度	2%以下	
ヒステリシス	3~15%	
出力パルス幅	100 ms \pm 20%	
温度ドリフト	$\leq \pm 10\%$	
動作周囲温度	-25 ~ +70°C	
電源電圧	DC 10~30V	
残留リップル	$\leq 10\% U_{SS}$	
制御出力	≤ 200 mA	
無負荷電流 I_0	≤ 15 mA	
漏れ電流	≤ 0.1 mA	
電圧降下	≤ 1.8 V	
定格絶縁電圧	≤ 0.5 kV	
短絡保護回路	有 / サイクリック	
断線保護/逆極性保護	有 / 有	
応答周波数	≤ 0.08 kHz	
ハウジング	角型、TS12タイプ	
寸法	80 x 17 x 12 mm	
ハウジング材質	プラスチック、PBT-GF30-V0	
検出面材質	プラスチック製、PA12-GF30	
電氣的接続	M8 コネクタ、3極タイプ	
耐振動 / 耐衝撃	55 Hz(1 mm) / 30 g(11 ms)	
保護構造	IP68	
LED表示	電源表示 緑色、出力表示 黄色	
付属品	取付け用ストラップ (2本)	

周囲金属の影響

最小寸法

D	50 mm
W	35 mm
S	35 mm
A	42 mm
C	30 mm

複数のセンサを使用する場合



周囲に金属がある場合

