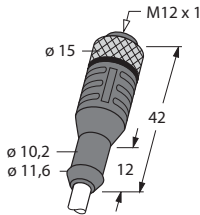
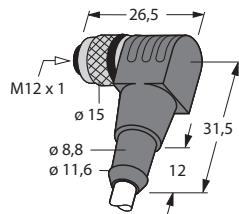


# センサ・アクチュエータ用コネクタケーブル 高温対応タイプ



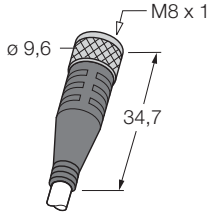
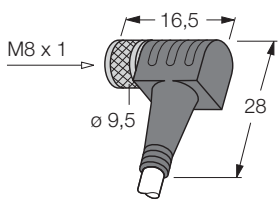
- ◆ 高温な環境下で使用可能なコネクタケーブル
- ◆ 使用温度範囲  
コネクタ部 : -20~+150 °C  
ケーブル部 : -190~+260 °C
- ◆ ケーブル材質: フッ素樹脂、PTFE  
コネクタ材質: ポリエステル (ボディ部)
- ◆ 保護構造: IP65 (IEC)

## ■ 製品: 片側M12コネクタタイプ

| スタイル  | ケーブル長 | ピン数 | 型番                 |
|---|-------|-----|--------------------|
| 片側メスストレート<br> | 5 m   | 3   | HT-WAK3-5/S2430    |
|   |       | 4   | HT-WAK4-5/S2430    |
|   |       | 5   | HT-WAK4.5-5/S2430  |
| 片側メスアングル<br> | 5 m   | 3   | HT-WWAK3-5/S2430   |
|   |       | 4   | HT-WWAK4-5/S2430   |
|   |       | 5   | HT-WWAK4.5-5/S2430 |

\*上記以外のタイプについては、お問い合わせください。

## ■ 製品: 片側M8コネクタタイプ

| スタイル   | ケーブル長 | ピン数 | 型番               |
|--|-------|-----|------------------|
| 片側メスストレート<br> | 5 m   | 3   | HT-SKP3-5/S2430  |
|  |       | 4   | HT-SKP4-5/S2430  |
| 片側メスアングル<br>  | 5 m   | 3   | HT-SWKP3-5/S2430 |
|  |       | 4   | HT-SWKP4-5/S2430 |

\*上記以外のタイプについては、お問い合わせください。

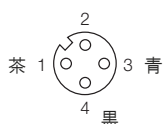
■ 仕様

|              |  |  |                          |
|--------------|--|--|--------------------------|
| 極数           | 3極                                       | 4極                                     | 5極                       |
| 定格電流         | 4 A                                      |  |                          |
| 定格電圧         | 最大 250 V (M12コネクタ)<br>最大 60 V (M8コネクタ)   | 最大 250 V (M12コネクタ)<br>最大 30 V (M8コネクタ) | 最大 60 V (M12コネクタ)        |
| 接触抵抗         | ≤ 5 mΩ                                   |  |                          |
| 絶縁抵抗         | ≥ 10 <sup>8</sup> Ω                      |  |                          |
| ケーブル外径       | Ø 3.8 mm                                 |  |                          |
| 外被材質         | PTFE、白色                                  |  |                          |
| 絶縁材質         | PTFE                                     |  |                          |
| 芯線導体サイズ      | 0.34 mm <sup>2</sup> x 3                 | 0.34 mm <sup>2</sup> x 4               | 0.34 mm <sup>2</sup> x 5 |
| 芯線導体構成       | 0.254 mm x 7本                            |  |                          |
| コンタクトキャリア    | プラスチック、ポリエステル、黒色                         |  |                          |
| コンタクトピン      | 金属 (CuZn)、金メッキ                           |  |                          |
| グリップ         | プラスチック、ポリエステル、黒色                         |  |                          |
| シール          | プラスチック、FPM/FKM                           |  |                          |
| カップリングナット、ネジ | 金属、CuZn、ニッケルメッキ                          |  |                          |
| 保護構造         | IP 65 (コネクタ接続時)                          |  |                          |
| 機械的耐久性       | 挿抜回数 最小 100回                             |  |                          |
| 汚染度          | 3  |  |                          |
| 使用周囲温度       | コネクタ部：-20~+150 °C<br>ケーブル部：-190~ +260 °C |  |                          |

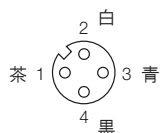
■ ピンアサイン

M12コネクタ メス

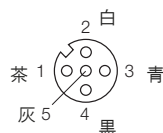
3極



4極



5極



M8コネクタ メス

3極



4極



製品に関するお問い合わせは下記へ

TURCK Japan 株式会社

〒107-0062

東京都港区南青山3-3-23 MBDビル2F

URL : [www.turck.jp](http://www.turck.jp)

Mail : [japan@turck.com](mailto:japan@turck.com)