

センサ・アクチュエータ用M12コネクタケーブル 洗浄工程用



- ◆ 食品生産工程に最適なコネクタケーブル
- ◆ 酸性やアルカリ性洗浄剤への耐性を強化。
- ◆ 使用温度範囲： -40～+105 °C
- ◆ ケーブルの硬化や変色がしづらい熱可塑性樹脂ポリプロピレンをケーブル外被に採用。
- ◆ ステンレス製カップリングナット採用
- ◆ 保護構造:IP67, IP69K (IEC)
- ◆ PVCフリータイプ

■ 製品：片側M12コネクタタイプ

スタイル	ピン数	全長	型番
片側メスストレート 	4	5	FB-WAK4-5/S2300
		10	FB-WAK4-10/S2300
		15	FB-WAK4-15/S2300
片側メスアングル 	4	5	FB-WWAK4-5/S2300
		10	FB-WWAK4-10/S2300
		15	FB-WWAK4-15/S2300

*上記以外のタイプについては、お問い合わせください。

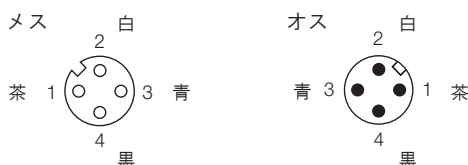
■ 製品：両端M12コネクタタイプ（メス-オス）

スタイル	ピン数	全長	型番
	4	5	FB-WAK4-5-FB-WAS4/S2300
		10	FB-WAK4-10-FB-WAS4/S2300
		15	FB-WAK4-15-FB-WAS4/S2300

■ 仕様

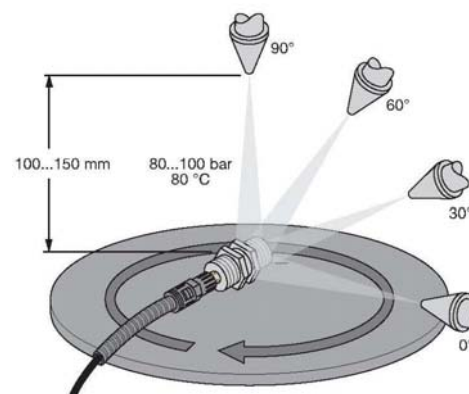
極数	4極
定格電流	4 A
定格電圧	最大 250 V
接触抵抗	≤ 5 mΩ
絶縁抵抗	≥ 10 ⁸ Ω
ケーブル外径	Ø 4.6 mm
外被材質	PP、青色
絶縁材質	PP
芯線導体サイズ	0.34 mm ² x 4
芯線導体構成	0.1 mm x 42本
コンタクトキャリア	プラスチック、PPH GF、黒色
コンタクトピン	金、CuZn、金メッキ
グリップ	プラスチック、PP、白色
シール	プラスチック、FPM/FKM
カップリングナット	金属、DIN 1.4404 (SUS 316L相当)
曲げ半径	最小 46 mm
保護構造	IP 67 / IP 69K (コネクタ接続時)
機械的耐久性	挿抜回数 最小 100回
汚染度	3
難燃性	DIN VDE 0472, Part 804, Type B
使用周囲温度	コネクタ部：-40～ +105 °C ケーブル部：-40～ +105 °C

■ ピンアサイン



■ 保護構造 IP69Kについて

TURCKの保護構造 IP69Kは、高温・高圧洗浄に関するDIN 40050-9に準拠した試験方法に対応しています。
 試験方法はセンサに接続したコネクタに対し、10～15 cmの距離に置いたスプレーノズルから約80 °Cの熱湯を放水。この水圧 8～10 MPa (80～100 Bar) かつ流量は14～16 L/minを維持。この放水を水平角度 0°、40°、60°、90° のそれぞれ角度から30秒間あてセンサに接続されたコネクタを5 rpmで回転させます。
 この試験に耐えられる構造をTURCKでは、保護構造IP69K対応と位置づけています。



製品に関するお問い合わせは下記へ

TURCK Japan 株式会社

〒107-0062

東京都港区南青山3-3-23 MBDビル2F

URL : www.turck.jp

Mail : japan@turck.com